

Ficha Técnica

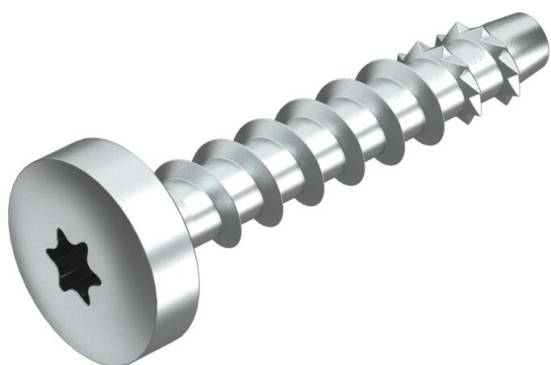
Anclaje de cabeza redonda MMS-plus P 7.5x80, con cabeza redonda

Referencia: 3498108



Tomillo de anclaje con cabeza redonda contra el fuego para el montaje directo sin tacos. Propulsión T30, orificio 5 mm. Taco probado según ETAG 001 - parte 3. Clase de resistencia contra el fuego hasta R120 para hormigón y mampostería.

Producto de construcción con marcado CE probado de acuerdo con EAD con Evaluación Técnica Europea (ETA) y prueba de aplicabilidad. Capacidades de carga probadas bajo exposición al fuego hasta la clase de resistencia R120.



St Acero
G electrozincado

Datos maestros

Referencia	3498108
Tipo	MMS+ P 6x50
Denominación 1	Tomillo protección c/fuego
Denominación 2	cabeza plana, accionam. T 30
Fabricante	OBO
Dimensión	6x50mm
Material	Acero
Superficie	electrozincado
Norma superficies	EN ISO 19598 / EN ISO 4042
Unidad VK más pequeña	100
Cantidad	Pieza
Peso	1 kg
Unidad de peso	kg/100 u

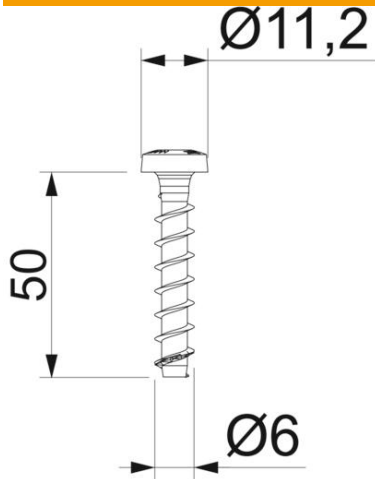
Ficha Técnica

Anclaje de cabeza redonda MMS-plus P 7.5x80, con cabeza redonda

Referencia: 3498108



Dimensiones



Tamaño	6 x 50
Longitud	50 mm
Medida L	50 mm



T30

Datos técnicos

Modelo de tacos / clavos / tornillos	Taco espiral
Diámetro del orificio mín.	5 mm
Diámetro de la cabeza	11,2 mm
Forma de la cabeza	Otros
Sistema roscado	Torx