

Ficha Técnica

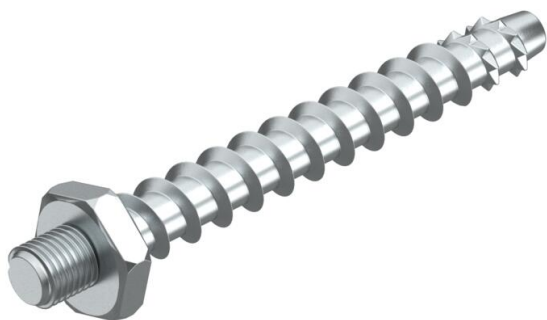
Tomillo de anclaje MMS-plus ST 6x55 con rosca

Referencia: 3498264



Tomillo de anclaje con cabeza redonda contra el fuego para el montaje directo sin tacos. Ancho de llave 10, agujero de perforación de 5 mm.

Producto de construcción con marcado CE probado de acuerdo con EAD con Evaluación Técnica Europea (ETA) y prueba de aplicabilidad. Capacidades de carga probadas bajo exposición al fuego hasta la clase de resistencia R120.



St Acero

G electrozincado

Datos maestros

Referencia	3498264
Tipo	MMS+ ST 6x55
Denominación 1	Tomillo protección c/fuego
Denominación 2	con rosca
Fabricante	OBO
Dimensión	6x55mm
Material	Acero
Superficie	electrozincado
Norma superficies	EN ISO 19598 / EN ISO 4042
Unidad VK más pequeña	100
Cantidad	Pieza
Peso	1,03 kg
Unidad de peso	kg/100 u

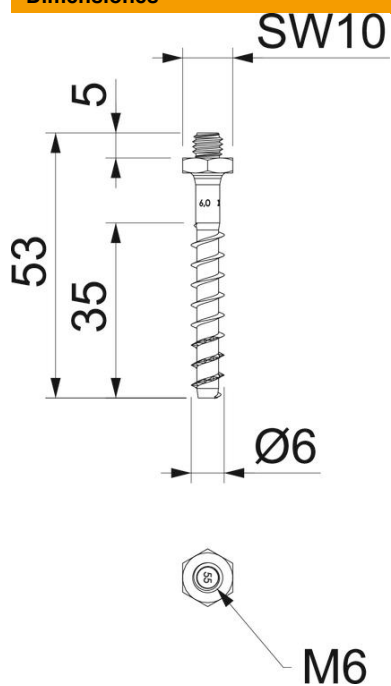
Ficha Técnica

Tomillo de anclaje MMS-plus ST 6x55 con rosca

Referencia: 3498264



Dimensiones



Tamaño	6x55
Longitud	55 mm
Medida L	55 mm

Datos técnicos

Diámetro del orificio mín.	5 mm
Ancho de llave	10