

Ficha Técnica

Anclaje de clip MMS-plus V 10x90, con rosca de conexión

Referencia: 3498190



Anclaje para el montaje directo sin tacos de hormigón fisurado y no fisurado, y muros. Con rosca de conexión y arandela para soportar grandes cargas. Apropiado para la fijación de perfiles colgantes y escuadras de pared en montaje pasante.

Producto de construcción con marcado CE probado de acuerdo con EAD con Evaluación Técnica Europea (ETA) y prueba de aplicabilidad. Capacidades portantes probadas en caso de carga de fuego hasta clase de resistencia al fuego R120.



St Acero

VZ zincado

Datos maestros

Referencia	3498190
Tipo	MMS+ V 10x90
Denominación 1	Anclaje pre-montado
Denominación 2	con rosca
Fabricante	OBO
Dimensión	10x90
Material	Acero
Superficie	Galvanizado
Norma superficies	
Unidad VK más pequeña	25
Cantidad	Pieza
Peso	5,5 kg
Unidad de peso	kg/100 u

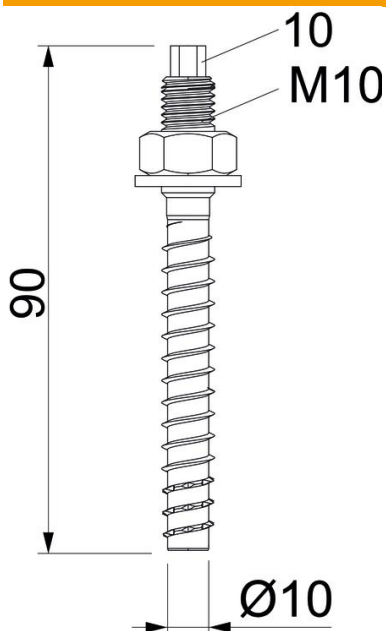
Ficha Técnica

Anclaje de clip MMS-plus V 10x90, con rosca de conexión

Referencia: 3498190



Dimensiones



Tamaño	10x90
Longitud	90 mm
Medida L	90 mm

Datos técnicos

Diámetro del orificio mín.	8 mm
Forma de la cabeza	Otros
Ancho de llave	7
Sistema roscado	Hexagonal (hexagonal)