

# Ficha Técnica

## Anclaje de clip MMS-plus V 12x110, con rosca de conexión

Referencia: 3498196



Anclaje para el montaje directo sin tacos de hormigón fisurado y no fisurado, y muros. Con rosca de conexión y arandela para soportar grandes cargas. Apropiado para la fijación de perfiles colgantes y escuadras de pared en montaje pasante.

Producto de construcción con marcado CE probado de acuerdo con EAD con Evaluación Técnica Europea (ETA) y prueba de aplicabilidad. Capacidades portantes probadas en caso de carga de fuego hasta clase de resistencia al fuego R120.



St Acero

VZ zincado

### Datos maestros

Referencia	3498196
Tipo	MMS+ V 12x110
Denominación 1	Anclaje pre-montado
Denominación 2	con rosca
Fabricante	OBO
Dimensión	12x110
Material	Acero
Superficie	Galvanizado
Norma superficies	
Unidad VK más pequeña	25
Cantidad	Pieza
Peso	6,9 kg
Unidad de peso	kg/100 u

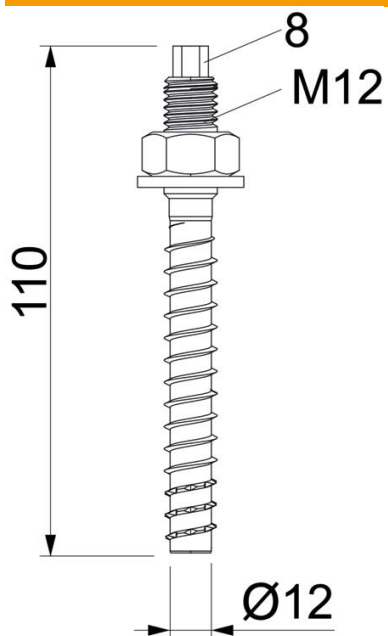
# Ficha Técnica

Anclaje de clip MMS-plus V 12x110, con rosca de conexión

Referencia: 3498196



## Dimensiones



Tamaño	12x110
Longitud	110 mm
Medida L	110 mm

## Datos técnicos

Diámetro del orificio mín.	10 mm
Forma de la cabeza	Otros
Ancho de llave	8
Sistema roscado	Hexagonal (hexagonal)