

Ficha Técnica

Placa de montaje para montar tomas de datos en GESRM2,
1 x tipo XD
Referencia: 7407634



Para el montaje de un conector XLR, tipo D.



- St** Acero
- FS** galvanizado en banda

Datos maestros

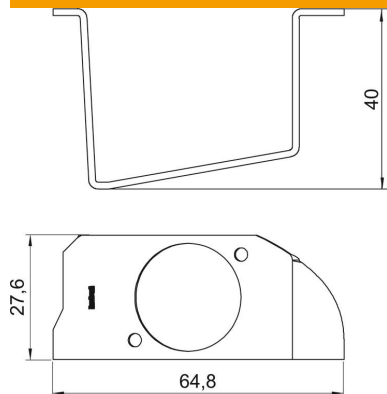
Referencia	7407634
Tipo	MPR2XD
Denominación 1	Placa de montaje
Denominación 2	p. conector XLR en GESRM2
Fabricante	OBO
Material	Acero
Superficie	Galvanizado en banda
Norma superficies	DIN EN 10346
Unidad VK más pequeña	1
Cantidad	Pieza
Peso	3,28 kg
Unidad de peso	kg/100 u

Ficha Técnica

Placa de montaje para montar tomas de datos en GESRM2,
1 x tipo XD
Referencia: 7407634



Dimensiones



Longitud	64,4 mm
Ancho	29,6 mm

Datos técnicos

Número de dispositivos instalables	2
Versión	Forma de soporte
Tipo de fijación	Encajable
Campo identificativo	no
Marco para revestimiento del suelo	no
Chapa de base	no
Retráctil a nivel del suelo	no
Posibilidad de instalar una junta	no
Orificio para la instalación de caja sobre el pavimento	no
Desacoplable	no
Apropiado para instalación de suelo técnico	sí
Adecuado para canalización cerrada a ras de pavimento	sí
Adecuado para canalización bajo pavimento	sí
Apropiado para montaje en suelo hueco / técnico	sí
Apropiado para limpieza con agua	sí
Apropiado para canal bajo suelo	sí
Con entalladura para revestimiento de suelo	no
Modelo para carga pesada	no
Profundidad	1,5 mm
Posibilidad de descarga de tracción	sí