

# Ficha Técnica

Placa de montaje para montar hembrillas de datos en  
GESRM2, 1 x tipo LE  
Referencia: 7407628



Tapeta para el montaje de un conector de datos de los siguientes tipos: LexCom 125 y 250 Kat 5e (apantallado).

Dimensiones de una abertura de montaje en mm: 18,30 x 17,20.

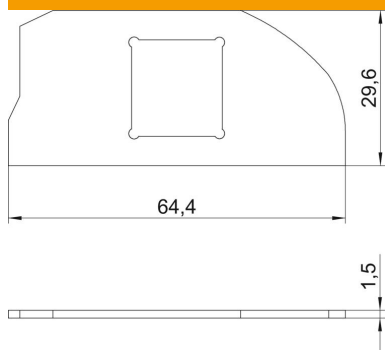


A2 Acero inoxidable 1.4301

## Datos maestros

Referencia	7407628
Tipo	MPRM2 1LE
Denominación 1	Placa de montaje
Denominación 2	para 1 conector datos TipoLE
Fabricante	OBO
Material	Acero inoxidable 1.4301
Unidad VK más pequeña	1
Cantidad	Pieza
Peso	1,6 kg
Unidad de peso	kg/100 u

## Dimensiones



Longitud	64,4 mm
Ancho	29,6 mm

# Ficha Técnica

Placa de montaje para montar hembrillas de datos en  
GESRM2, 1 x tipo LE  
Referencia: 7407628



## Datos técnicos

Número de dispositivos instalables	2
Versión	Forma de soporte
Tipo de fijación	Encajable
Campo identificativo	no
Marco para revestimiento del suelo	no
Chapa de base	no
Retráctil a nivel del suelo	no
Posibilidad de instalar una junta	no
Orificio para la instalación de caja sobre el pavimento	no
Desacoplable	no
Apropiado para instalación de suelo técnico	sí
Adecuado para canalización cerrada a ras de pavimento	sí
Adecuado para canalización bajo pavimento	sí
Apropiado para montaje en suelo hueco / técnico	sí
Apropiado para limpieza con agua	sí
Apropiado para canal bajo suelo	sí
Con entalladura para revestimiento de suelo	no
Modelo para carga pesada	no
Profundidad	1,5 mm
Posibilidad de descarga de tracción	sí