

Ficha Técnica

Tomillo con cabeza de gancho A4

Referencia: 1148164



Tomillo con cabeza de gancho para utilizar con perfiles MS4022



A4 Acero inoxidable

2B Pulido, con tratamiento posterior

Datos maestros

Referencia	1148164
Tipo	MS40HB M10x60 A4
Denominación 1	Tomillo con cabeza de gancho
Denominación 2	para perfiles MS4022
Fabricante	OBO
Dimensión	M10x60mm
Material	Acero inoxidable
Superficie	Pulido, con tratamiento posterior
Norma superficies	
Unidad VK más pequeña	25
Cantidad	Pieza
Peso	7,85 kg
Unidad de peso	kg/100 u

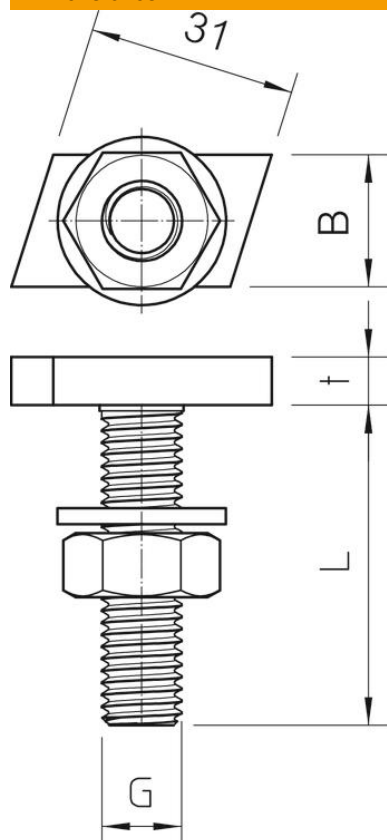
Ficha Técnica

Tomillo con cabeza de gancho A4

Referencia: 1148164



Dimensiones



Longitud	35 mm
Ancho	14 mm
Altura	7,5 mm

Datos técnicos

Par de giro	14 Nm
Apropiado para carril de montaje	sí
Rosca	M10x60mm
Rosca métrica	10