

Ficha Técnica

Tomillo con cabeza de gancho A4

Referencia: 1148150



Tomillo con cabeza de gancho para utilizar con perfiles MS4022



A4 Acero inoxidable

2B Pulido, con tratamiento posterior

Datos maestros

Referencia	1148150
Tipo	MS40HB M8x30 A4
Denominación 1	Tomillo con cabeza de gancho
Denominación 2	para perfiles MS4022
Fabricante	OBO
Dimensión	M8x30mm
Material	Acero inoxidable
Superficie	Pulido, con tratamiento posterior
Norma superficies	
Unidad VK más pequeña	50
Cantidad	Pieza
Peso	5,65 kg
Unidad de peso	kg/100 u

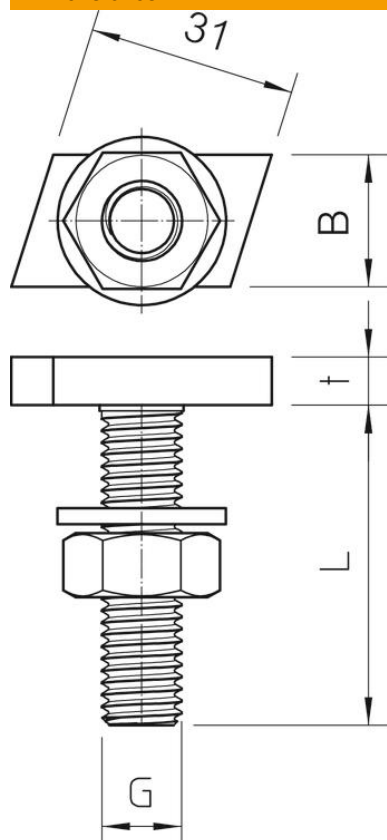
Ficha Técnica

Tomillo con cabeza de gancho A4

Referencia: 1148150



Dimensiones



Longitud	35 mm
Ancho	17 mm
Altura	10 mm

Datos técnicos

Par de giro	7,1 Nm
Apropiado para carril de montaje	sí
Rosca	M8x30mm
Rosca métrica	8