

Ficha Técnica

Tomillo con cabeza de gancho ZL

Referencia: 1148114



Tomillo con cabeza de gancho para utilizar con perfiles MS4022



St Acero

ZL Lámina de cinc

Datos maestros

Referencia	1148114
Tipo	MS40HB M8x60 ZL
Denominación 1	Tomillo con cabeza de gancho
Denominación 2	para perfiles MS4022
Fabricante	OBO
Dimensión	M8x60mm
Material	Acero
Superficie	Lámina de cinc
Norma superficies	
Unidad VK más pequeña	25
Cantidad	Pieza
Peso	6,85 kg
Unidad de peso	kg/100 u

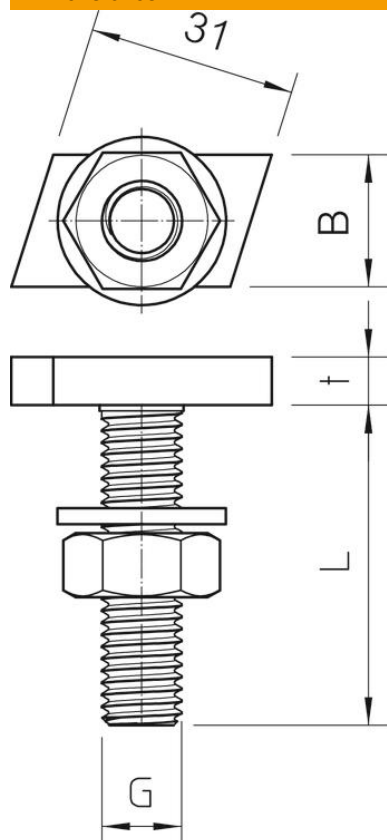
Ficha Técnica

Tomillo con cabeza de gancho ZL

Referencia: 1148114



Dimensiones



Longitud	35 mm
Ancho	17 mm
Altura	10 mm

Datos técnicos

Par de giro	8 Nm
Apropiado para carril de montaje	sí
Rosca	M8x60mm
Rosca métrica	8