

Ficha Técnica

Perfil de montaje MS4121, ranura de 22 mm, perforado FS

Referencia: 1122951



Perfiles C para cargas pesadas para la instalación individual de construcciones portantes para, p. ej., bandejas portacables o como consola para armarios eléctricos. También utilizable para el cableado, en combinación con abrazaderas sobre perfil con patillas tipo U.



St Acero

FS galvanizado en banda

Datos maestros

Referencia	1122951
Tipo	MS4121P0300FS
Denominación 1	Perfil
Denominación 2	perfor., ancho de ranura 22mm
Fabricante	OBO
Dimensión	300x41x21
Material	Acero
Superficie	Galvanizado en banda
Norma superficies	DIN EN 10346
Unidad VK más pequeña	1
Cantidad	Pieza
Peso	42,3 kg
Unidad de peso	kg/100 u

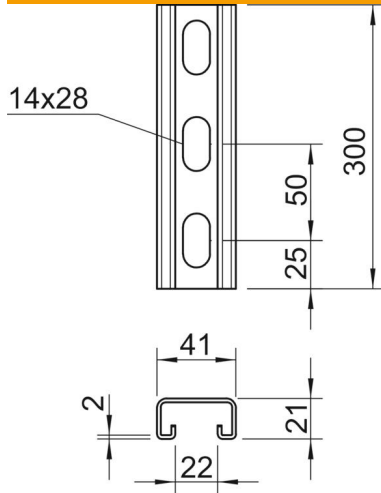
Ficha Técnica

Perfil de montaje MS4121, ranura de 22 mm, perforado FS

Referencia: 1122951



Dimensiones



Longitud	300 mm
Ancho	41 mm
Altura	21 mm
Medida L	300 mm

Datos técnicos

Seccionable	no
Tipo de perforación	Dorso perforado
Versión	Perfil simple
Distancia central entre orificios	50 mm
Mantenimiento de función	no
Grosor del material	2 mm
Con perforación	no
Con dentado	sí
Forma de perfil	C = perfil
Ancho de ranura	22 mm
Statischer Wert A	1,65 cm ²
Statischer Wert Iy	0,95 cm
Statischer Wert Iz	4,51 cm
Statischer Wert Wy	0,89 cm ²
Statischer Wert Wz	2,2 cm ²