

Ficha Técnica

Perfil de montaje MS4121, ranura de 22 mm, perforado FT

Referencia: 1122936



Perfiles C para cargas pesadas para la instalación individual de construcciones portantes para, p. ej., bandejas portacables o como consola para armarios eléctricos. También utilizable para el cableado, en combinación con abrazaderas sobre perfil con patillas tipo U.



St Acero

FT Galvanizado por inmersión en caliente

Datos maestros

Referencia	1122936
Tipo	MS4121P0500FT
Denominación 1	Perfil
Denominación 2	perfor., ancho de ranura 22mm
Fabricante	OBO
Dimensión	500x41x21
Material	Acero
Superficie	Galvanizado por inmersión en caliente
Norma superficies	DIN EN ISO 1461
Unidad VK más pequeña	1
Cantidad	Pieza
Peso	87 kg
Unidad de peso	kg/100 u

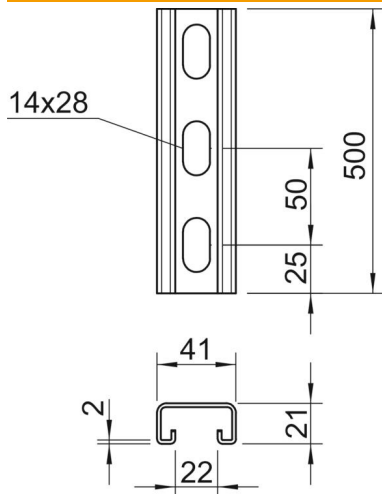
Ficha Técnica

Perfil de montaje MS4121, ranura de 22 mm, perforado FT

Referencia: 1122936



Dimensiones



Longitud	500 mm
Ancho	41 mm
Altura	21 mm
Medida L	500 mm

Datos técnicos

Seccionable	no
Tipo de perforación	Dorso perforado
Versión	Perfil simple
Distancia central entre orificios	50 mm
Mantenimiento de función	no
Tamaño del orificio	14x28 mm
Grosor del material	2 mm
Con perforación	sí
Con dentado	sí
Forma de perfil	C = perfil
Ancho de ranura	22 mm
Statischer Wert A	1,65 cm ²
Statischer Wert Iy	0,95 cm
Statischer Wert Iz	4,51 cm
Statischer Wert Wy	0,89 cm ²
Statischer Wert Wz	2,2 cm ²