

# Ficha Técnica

Perfil de montaje MS4121, ranura de 22 mm, perforado FS

Referencia: 1122957



Perfiles C para cargas pesadas para la instalación individual de construcciones portantes para, p. ej., bandejas portacables o como consola para armarios eléctricos. También utilizable para el cableado, en combinación con abrazaderas sobre perfil con patillas tipo U.



**St** Acero

**FS** galvanizado en banda

## Datos maestros

Referencia	1122957
Tipo	MS4121P0800FS
Denominación 1	Perfil
Denominación 2	perfor., ancho de ranura 22mm
Fabricante	OBO
Dimensión	800x41x21
Material	Acero
Superficie	Galvanizado en banda
Norma superficies	DIN EN 10346
Unidad VK más pequeña	1
Cantidad	Pieza
Peso	134 kg
Unidad de peso	kg/100 u

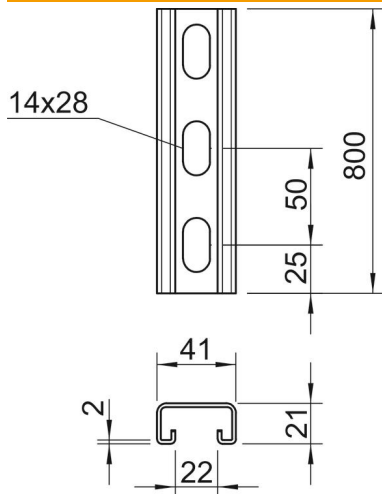
# Ficha Técnica

Perfil de montaje MS4121, ranura de 22 mm, perforado FS

Referencia: 1122957



## Dimensiones



Longitud	800 mm
Ancho	41 mm
Altura	21 mm
Medida L	800 mm

## Datos técnicos

Seccionable	no
Tipo de perforación	Dorso perforado
Versión	Perfil simple
Distancia central entre orificios	50 mm
Mantenimiento de función	no
Tamaño del orificio	14x28 mm
Grosor del material	2 mm
Con perforación	sí
Con dentado	sí
Forma de perfil	C = perfil
Ancho de ranura	22 mm
Statischer Wert A	1,65 cm <sup>2</sup>
Statischer Wert Iy	0,95 cm
Statischer Wert Iz	4,51 cm
Statischer Wert Wy	0,89 cm <sup>2</sup>
Statischer Wert Wz	2,2 cm <sup>2</sup>