

Ficha Técnica

Tapón final MS4141

Referencia: 1122906



Tapón final de perfil MS4141.



PE Polietileno

Datos maestros

Referencia	1122906
Tipo	MS4141 EK
Denominación 1	Tapón final
Denominación 2	para perfiles MS 41
Fabricante	OBO
Dimensión	41x41mm
Color	naranja; RAL 2003
Material	Polietileno
Unidad VK más pequeña	50
Cantidad	Pieza
Peso	0,67 kg
Unidad de peso	kg/100 u

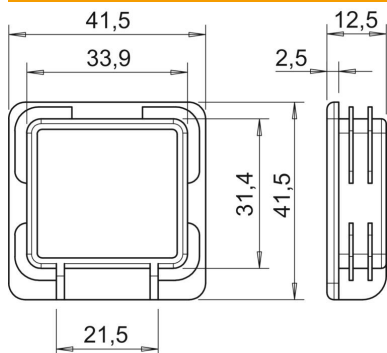
Ficha Técnica

Tapón final MS4141

Referencia: 1122906



Dimensiones



Longitud	12,5 mm
Ancho	41,5 mm
Altura	41,5 mm

Datos técnicos

Versión	Culata
Apropiado para formas de perfil	C = perfil