

Ficha Técnica

Perfil de montaje MS4142, ranura de 22 mm, doble, FS, perforado

Referencia: 1122947



Perfil/carril de montaje con perforación pasante en el fondo en versión reforzada y con 22 mm de ancho de ranura. En versión doble, es decir, con dos perfiles unidos entre sí en la base (remachados).



St

Acero

FS

galvanizado en banda

Datos maestros

Referencia	1122947
Tipo	MS4142P3000FS
Denominación 1	Perfil
Denominación 2	perfor., ancho de ranura 22mm
Fabricante	OBO
Dimensión	3000x41x42
Material	Acero
Superficie	Galvanizado en banda
Norma superficies	DIN EN 10346
Unidad VK más pequeña	3
Cantidad	Metro
Peso	303 kg
Unidad de peso	kg/100 m

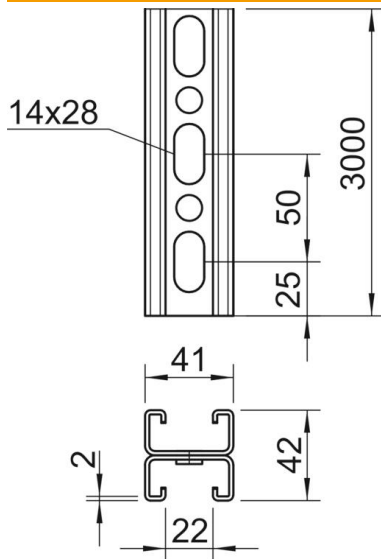
Ficha Técnica

Perfil de montaje MS4142, ranura de 22 mm, doble, FS, perforado

Referencia: 1122947



Dimensiones



Longitud	3.000 mm
Ancho	41 mm
Altura	42 mm
Medida L	3.000 mm

Datos técnicos

Seccionable	no
Tipo de perforación	Nervio perforado
Versión	Perfil doble
Mantenimiento de función	no
Tamaño del orificio	14x28 mm
Grosor del material	2 mm
Con dentado	sí
Forma de perfil	C = perfil
Ancho de ranura	22 mm
Statischer Wert A	3,3 cm ²
Statischer Wert Iy	5,38 cm
Statischer Wert Iz	9,02 cm
Statischer Wert Wy	1,28 cm ²
Statischer Wert Wz	0,25 cm ²