

Ficha Técnica

Perfil de montaje MS4121, ranura de 22 mm, doble, A2, perforado

Referencia: 1122954



Perfil/carril de montaje con perforación pasante en el fondo en versión reforzada y con 22 mm de ancho de ranura. En versión doble, es decir, con dos perfiles unidos entre sí en la base (soldados).



A2 Acero inoxidable

2B Pulido, con tratamiento posterior

Datos maestros

| | |
|-----------------------|-----------------------------------|
| Referencia | 1122954 |
| Tipo | MS4142P6000A2 |
| Denominación 1 | Perfil |
| Denominación 2 | perfor., ancho de ranura 22mm |
| Fabricante | OBO |
| Dimensión | 6000x41x42 |
| Material | Acero inoxidable 1.4301 |
| Superficie | Pulido, con tratamiento posterior |
| Norma superficies | |
| Unidad VK más pequeña | 6 |
| Cantidad | Metro |
| Peso | 283,8 kg |
| Unidad de peso | kg/100 m |

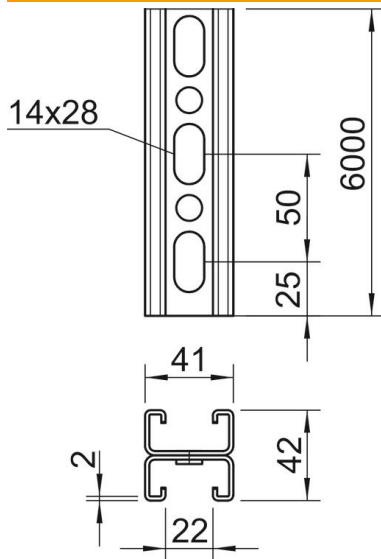
Ficha Técnica

Perfil de montaje MS4121, ranura de 22 mm, doble, A2, perforado

Referencia: 1122954



Dimensiones



| | |
|----------|----------|
| Longitud | 6.000 mm |
| Ancho | 41 mm |
| Altura | 42 mm |
| Medida L | 6.000 mm |

Datos técnicos

| | |
|--------------------------|----------------------|
| Seccionable | no |
| Tipo de perforación | Nervio perforado |
| Versión | Perfil doble |
| Mantenimiento de función | no |
| Tamaño del orificio | 14x28 mm |
| Grosor del material | 2 mm |
| Con dentado | sí |
| Forma de perfil | C = perfil |
| Ancho de ranura | 22 mm |
| Statischer Wert A | 3,3 cm ² |
| Statischer Wert Iy | 5,38 cm |
| Statischer Wert Iz | 9,02 cm |
| Statischer Wert Wy | 1,28 cm ² |
| Statischer Wert Wz | 0,25 cm ² |