

# Ficha Técnica

Perfil de montaje MS4182, ranura de 22 mm, doble, A2, perforado

Referencia: 1122682



Perfil/carril de montaje con perforación pasante en el fondo en versión reforzada y con 22 mm de ancho de ranura. En versión doble, es decir, con dos perfiles unidos entre sí en la base (soldados).



**A2** Acero inoxidable

**2B** Pulido, con tratamiento posterior

## Datos maestros

Referencia	1122682
Tipo	MS4182P3000A2
Denominación 1	Perfil
Denominación 2	perfor., ancho de ranura 22mm
Fabricante	OBO
Dimensión	3000x41x82
Material	Acero inoxidable 1.4301
Superficie	Pulido, con tratamiento posterior
Norma superficies	
Unidad VK más pequeña	3
Cantidad	Metro
Peso	402,2 kg
Unidad de peso	kg/100 m

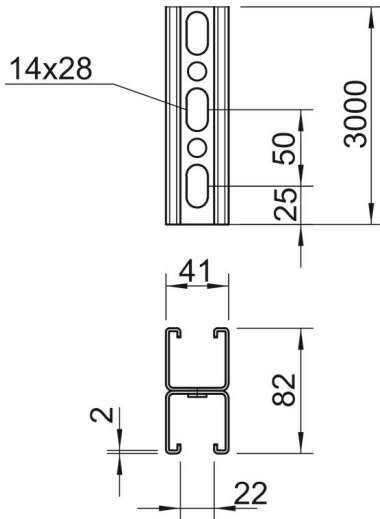
# Ficha Técnica

Perfil de montaje MS4182, ranura de 22 mm, doble, A2, perforado

Referencia: 1122682



## Dimensiones



Longitud	3.000 mm
Ancho	41 mm
Altura	82 mm
Medida L	3.000 mm

## Datos técnicos

Seccionable	no
Tipo de perforación	Nervio perforado
Versión	Perfil doble
Mantenimiento de función	no
Tamaño del orificio	14x28 mm
Grosor del material	2 mm
Con dentado	sí
Forma de perfil	C = perfil
Ancho de ranura	22 mm
Statischer Wert A	4,9 cm <sup>2</sup>
Statischer Wert Iy	30,69 cm
Statischer Wert Iz	15,11 cm
Statischer Wert Wy	2,51 cm <sup>2</sup>
Statischer Wert Wz	2,69 cm <sup>2</sup>