

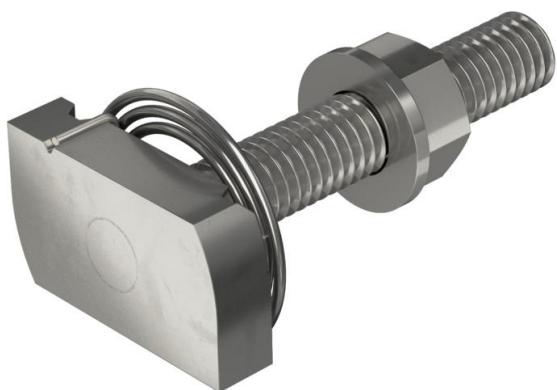
# Ficha Técnica

## Tomillo de gancho con muelle A4

Referencia: 1148488



Tomillo de gancho con muelle para utilizar con perfiles MS4121 y MS4141



**A4** Acero inoxidable

**2B** Pulido, con tratamiento posterior

### Datos maestros

Referencia	1148488
Tipo	MS41HBF M10x60A4
Denominación 1	Tomillo deslizante con muelle
Denominación 2	para perfiles MS4121/4141
Fabricante	OBO
Dimensión	M10x60mm
Material	Acero inoxidable
Superficie	Pulido, con tratamiento posterior
Norma superficies	
Unidad VK más pequeña	25
Cantidad	Pieza
Peso	9,2 kg
Unidad de peso	kg/100 u

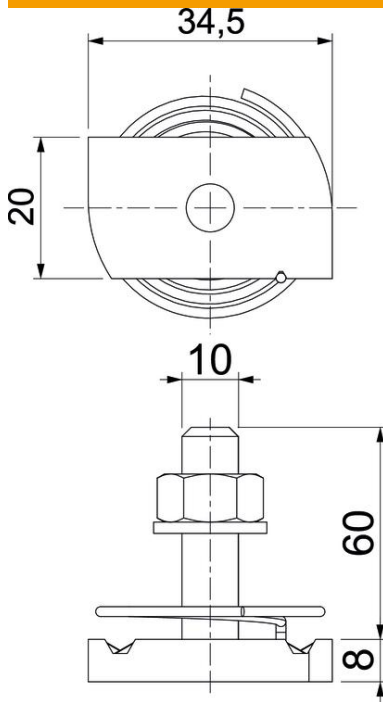
# Ficha Técnica

## Tomillo de gancho con muelle A4

Referencia: 1148488



### Dimensiones



Longitud	34,5 mm
Ancho	20 mm
Altura	8 mm
Medida H	8 mm
Medida L	60 mm

### Datos técnicos

Par de giro	9,9 Nm
Apropiado para carril de montaje	sí
Rosca	M 10 x 60
Arandela Ø	20 mm