

Ficha Técnica

Tomillo de gancho con muelle FT

Referencia: 1148392



Tomillo de gancho con muelle para utilizar con perfiles MS4121 y MS4141



St Acero

FT Galvanizado por inmersión en caliente

Datos maestros

Referencia	1148392
Tipo	MS41HBF M12x30FT
Denominación 1	Tomillo deslizante con muelle
Denominación 2	para perfiles MS4121/4141
Fabricante	OBO
Dimensión	M12x30mm
Material	Acero
Superficie	Galvanizado por inmersión en caliente
Norma superficies	DIN EN ISO 1461
Unidad VK más pequeña	50
Cantidad	Pieza
Peso	10 kg
Unidad de peso	kg/100 u

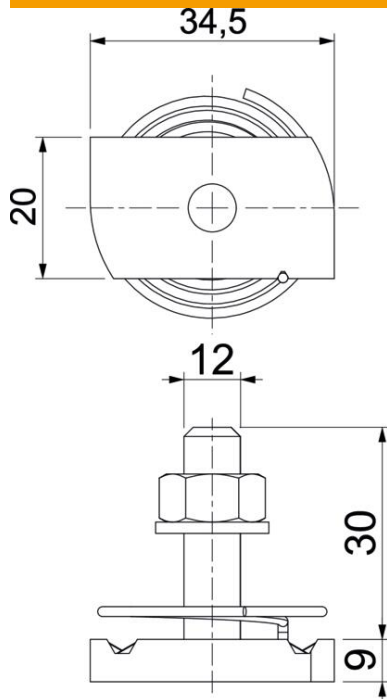
Ficha Técnica

Tomillo de gancho con muelle FT

Referencia: 1148392



Dimensiones



Longitud	34,5 mm
Ancho	20 mm
Altura	9 mm
Medida H	9 mm
Medida L	30 mm

Datos técnicos

Par de giro	27 Nm
Apropiado para carril de montaje	sí
Rosca	M 12 x 30
Arandela Ø	24 mm