

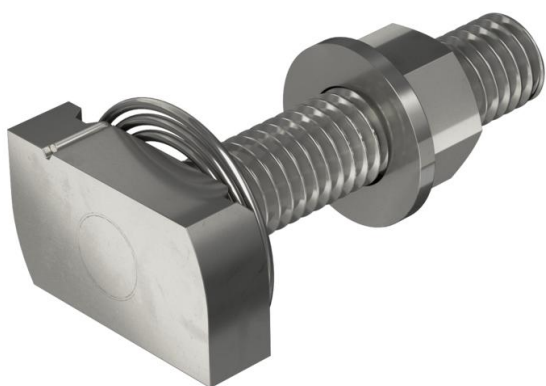
Ficha Técnica

Tomillo de gancho con muelle A4

Referencia: 1148496



Tomillo de gancho con muelle para utilizar con perfiles MS4121 y MS4141



A4 Acero inoxidable

2B Pulido, con tratamiento posterior

Datos maestros

Referencia	1148496
Tipo	MS41HBF M12x60A4
Denominación 1	Tomillo deslizante con muelle
Denominación 2	para perfiles MS4121/4141
Fabricante	OBO
Dimensión	M12x60mm
Material	Acero inoxidable
Superficie	Pulido, con tratamiento posterior
Norma superficies	
Unidad VK más pequeña	25
Cantidad	Pieza
Peso	12,4 kg
Unidad de peso	kg/100 u

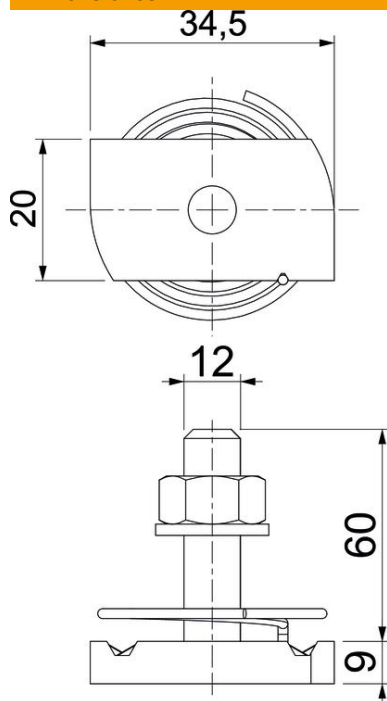
Ficha Técnica

Tomillo de gancho con muelle A4

Referencia: 1148496



Dimensiones



Longitud	34,5 mm
Ancho	20 mm
Altura	9 mm
Medida H	9 mm
Medida L	60 mm

Datos técnicos

Par de giro	14,4 Nm
Apropiado para carril de montaje	sí
Rosca	M 12 x 60
Arandela Ø	24 mm