

Ficha Técnica

Tomillo de gancho con muelle FT

Referencia: 1148396



Tomillo de gancho con muelle para utilizar con perfiles MS4121 y MS4141



St Acero

FT Galvanizado por inmersión en caliente

Datos maestros

Referencia	1148396
Tipo	MS41HBF M12x60FT
Denominación 1	Tomillo deslizante con muelle
Denominación 2	para perfiles MS4121/4141
Fabricante	OBO
Dimensión	M12x60mm
Material	Acero
Superficie	Galvanizado por inmersión en caliente
Norma superficies	DIN EN ISO 1461
Unidad VK más pequeña	25
Cantidad	Pieza
Peso	12,7 kg
Unidad de peso	kg/100 u

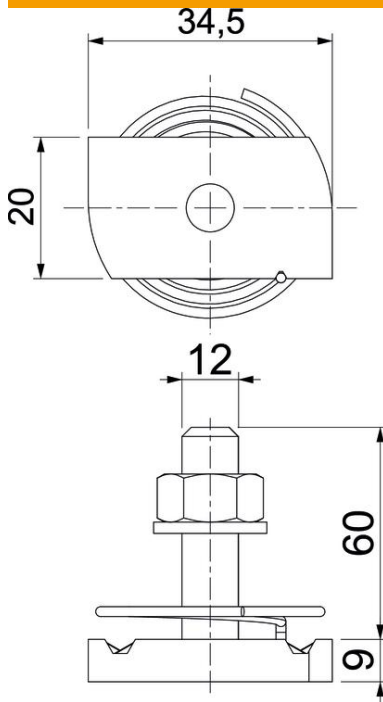
Ficha Técnica

Tomillo de gancho con muelle FT

Referencia: 1148396



Dimensiones



Longitud	34,5 mm
Ancho	20 mm
Altura	9 mm
Medida H	9 mm
Medida L	60 mm

Datos técnicos

Par de giro	27 Nm
Apropiado para carril de montaje	sí
Rosca	M 12 x 60
Arandela Ø	24 mm