

Ficha Técnica

Tomillo de gancho con muelle A4

Referencia: 1148476



Tomillo de gancho con muelle para utilizar con perfiles MS4121 y MS4141



A4 Acero inoxidable

2B Pulido, con tratamiento posterior

Datos maestros

| | |
|-----------------------|-----------------------------------|
| Referencia | 1148476 |
| Tipo | MS41HBF M8x30 A4 |
| Denominación 1 | Tomillo deslizante con muelle |
| Denominación 2 | para perfiles MS4121/4141 |
| Fabricante | OBO |
| Dimensión | M8x30mm |
| Material | Acero inoxidable |
| Superficie | Pulido, con tratamiento posterior |
| Norma superficies | |
| Unidad VK más pequeña | 50 |
| Cantidad | Pieza |
| Peso | 4,8 kg |
| Unidad de peso | kg/100 u |

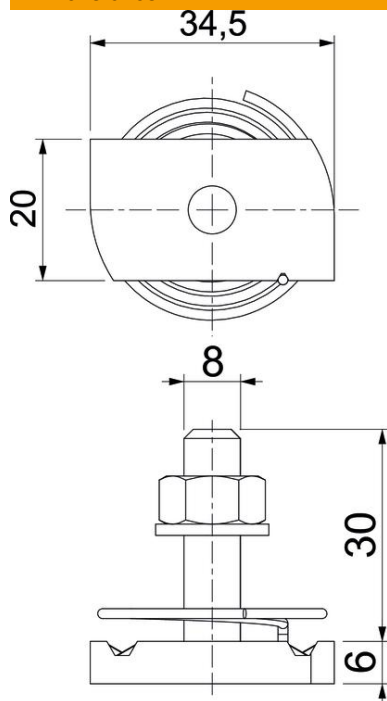
Ficha Técnica

Tomillo de gancho con muelle A4

Referencia: 1148476



Dimensiones



| | |
|----------|---------|
| Longitud | 34,5 mm |
| Ancho | 20 mm |
| Altura | 6 mm |
| Medida H | 6 mm |
| Medida L | 30 mm |

Datos técnicos

| | |
|----------------------------------|----------|
| Par de giro | 6,2 Nm |
| Apropiado para carril de montaje | sí |
| Rosca | M 8 x 30 |
| Arandela Ø | 16 mm |