

# Ficha Técnica

## Tomillo de gancho con muelle FT

Referencia: 1148380



Tomillo de gancho con muelle para utilizar con perfiles MS4121 y MS4141



**St** Acero

**FT** Galvanizado por inmersión en caliente

### Datos maestros

Referencia	1148380
Tipo	MS41HBF M8x60 FT
Denominación 1	Tomillo deslizante con muelle
Denominación 2	para perfiles MS4121/4141
Fabricante	OBO
Dimensión	M8x60mm
Material	Acero
Superficie	Galvanizado por inmersión en caliente
Norma superficies	DIN EN ISO 1461
Unidad VK más pequeña	25
Cantidad	Pieza
Peso	6,3 kg
Unidad de peso	kg/100 u

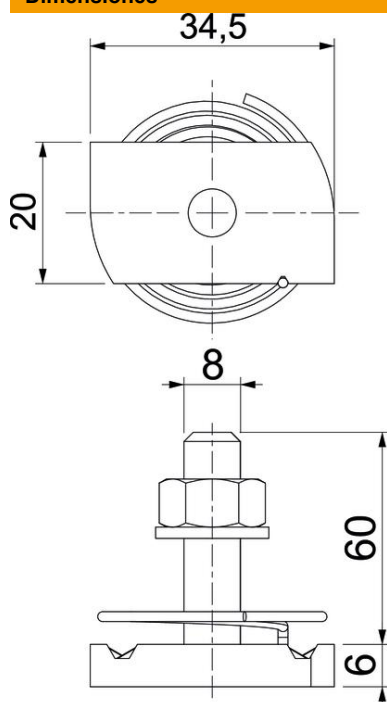
# Ficha Técnica

## Tomillo de gancho con muelle FT

Referencia: 1148380



### Dimensiones



Longitud	34,5 mm
Ancho	20 mm
Altura	6 mm
Medida H	6 mm
Medida L	60 mm

### Datos técnicos

Par de giro	8 Nm
Apropiado para carril de montaje	sí
Rosca	M 8 x 60
Arandela Ø	16 mm