

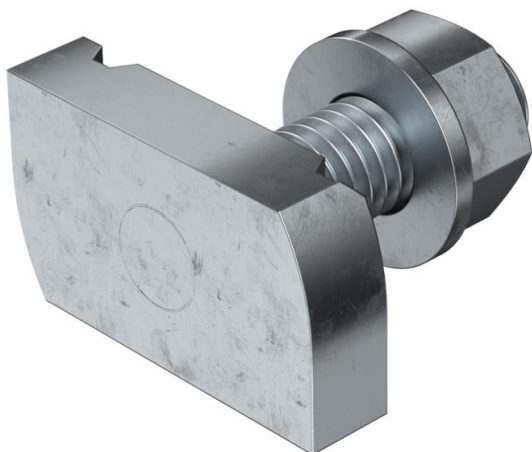
# Ficha Técnica

## Tomillo de gancho ZL

Referencia: 1148322



Tomillo de gancho para utilizar con perfiles MS4121 y MS4141



**St** Acero

**ZL** Lámina de cinc

### Datos maestros

|                       |                           |
|-----------------------|---------------------------|
| Referencia            | 1148322                   |
| Tipo                  | MS41HB M10x30 ZL          |
| Denominación 1        | Tomillo deslizante        |
| Denominación 2        | para perfiles MS4121/4141 |
| Fabricante            | OBO                       |
| Dimensión             | M10x30mm                  |
| Material              | Acero                     |
| Superficie            | Lámina de cinc            |
| Norma superficies     |                           |
| Unidad VK más pequeña | 50                        |
| Cantidad              | Pieza                     |
| Peso                  | 7,4 kg                    |
| Unidad de peso        | kg/100 u                  |

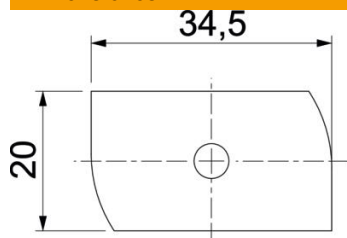
# Ficha Técnica

## Tomillo de gancho ZL

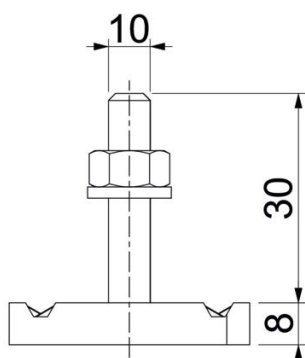
Referencia: 1148322



### Dimensiones



|          |         |
|----------|---------|
| Longitud | 34,5 mm |
| Ancho    | 20 mm   |
| Altura   | 8 mm    |
| Medida H | 8 mm    |
| Medida L | 30 mm   |



### Datos técnicos

|                                  |           |
|----------------------------------|-----------|
| Par de giro                      | 16 Nm     |
| Apropiado para carril de montaje | sí        |
| Rosca                            | M 10 x 30 |
| Arandela Ø                       | 20 mm     |