

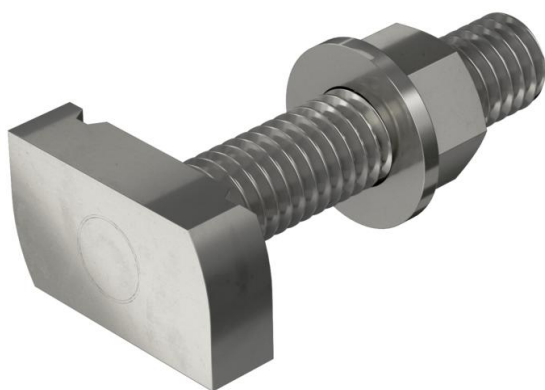
# Ficha Técnica

## Tomillo de gancho A4

Referencia: 1148438



Tomillo de gancho para utilizar con perfiles MS4121 y MS4141



CE

**A4** Acero inoxidable

**2B** Pulido, con tratamiento posterior

### Datos maestros

Referencia	1148438
Tipo	MS41HB M12x60 A4
Denominación 1	Tomillo deslizante
Denominación 2	para perfiles MS4121/4141
Fabricante	OBO
Dimensión	M12x60mm
Material	Acero inoxidable
Superficie	Pulido, con tratamiento posterior
Norma superficies	
Unidad VK más pequeña	25
Cantidad	Pieza
Peso	12,4 kg
Unidad de peso	kg/100 u

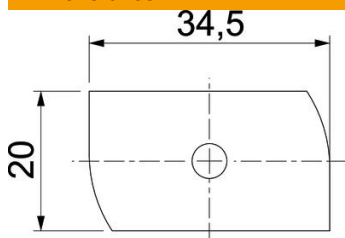
# Ficha Técnica

## Tomillo de gancho A4

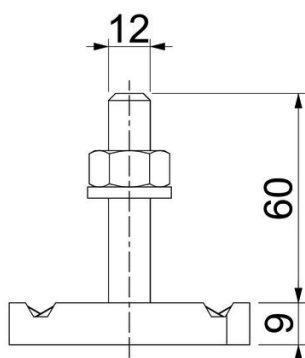
Referencia: 1148438



### Dimensiones



Longitud	34,5 mm
Ancho	20 mm
Altura	9 mm
Medida H	9 mm
Medida L	60 mm



### Datos técnicos

Par de giro	14,4 Nm
Apropiado para carril de montaje	sí
Rosca	M 12 x 60
Arandela Ø	24 mm