

Ficha Técnica

Tomillo de gancho ZL

Referencia: 1148350



Tomillo de gancho para utilizar con perfiles MS4121 y MS4141



St Acero

ZL Lámina de cinc

Datos maestros

Referencia	1148350
Tipo	MS41HB M8x20 ZL
Denominación 1	Tomillo de cabeza rectangular
Denominación 2	sin resorte
Fabricante	OBO
Material	Acero
Superficie	Lámina de cinc
Norma superficies	
Unidad VK más pequeña	25
Cantidad	Pieza
Peso	4,4 kg
Unidad de peso	kg/100 u

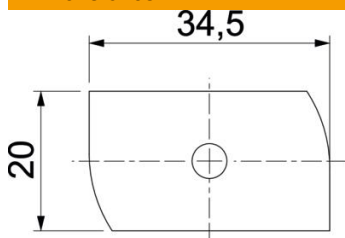
Ficha Técnica

Tomillo de gancho ZL

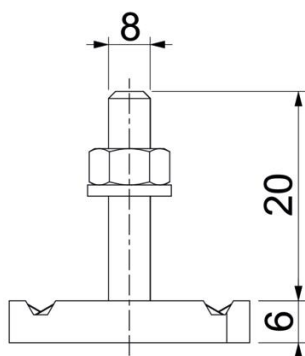
Referencia: 1148350



Dimensiones



Longitud	34,5 mm
Ancho	20 mm
Altura	6 mm
Medida H	6 mm
Medida L	20 mm



Datos técnicos

Par de giro	8 Nm
Apropiado para carril de montaje	sí
Rosca	M8x20
Arandela Ø	16 mm