

Ficha Técnica

Tomillo de gancho A4

Referencia: 1148410



Tomillo de gancho para utilizar con perfiles MS4121 y MS4141



CE

- A4** Acero inoxidable
- 2B** Pulido, con tratamiento posterior

Datos maestros

Referencia	1148410
Tipo	MS41HB M8x30 A4
Denominación 1	Tomillo deslizante
Denominación 2	para perfiles MS4121/4141
Fabricante	OBO
Dimensión	M8x30mm
Material	Acero inoxidable
Superficie	Pulido, con tratamiento posterior
Norma superficies	
Unidad VK más pequeña	50
Cantidad	Pieza
Peso	4,8 kg
Unidad de peso	kg/100 u

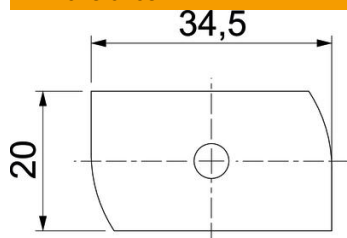
Ficha Técnica

Tomillo de gancho A4

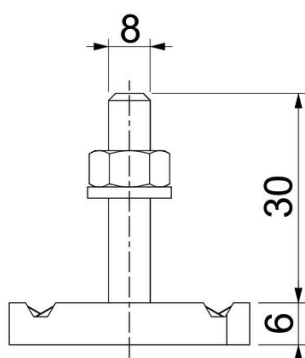
Referencia: 1148410



Dimensiones



Longitud	34,5 mm
Ancho	20 mm
Altura	6 mm
Medida H	6 mm
Medida L	30 mm



Datos técnicos

Par de giro	6,2 Nm
Apropiado para carril de montaje	sí
Rosca	M 8 x 30
Arandela Ø	16 mm