

Ficha Técnica

Tuerca deslizante con muelle ZL

Referencia: 1147318



Tuerca deslizante con muelle para utilizar con perfiles MS4121 y MS4141



St Acero

F galvanizado en caliente

Datos maestros

Referencia	1147318
Tipo	MS41SNF M12 F
Denominación 1	Tuerca deslizante con muelle
Denominación 2	para perfiles MS4121/4141
Fabricante	OBO
Dimensión	M12
Material	Acero
Superficie	Galvanizado en caliente
Norma superficies	DIN 267, Teil 10
Unidad VK más pequeña	50
Cantidad	Pieza
Peso	4,55 kg
Unidad de peso	kg/100 u

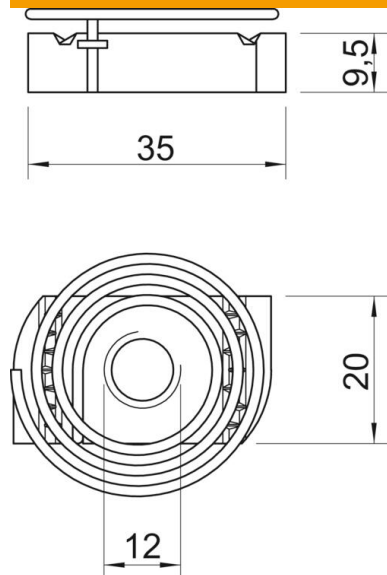
Ficha Técnica

Tuerca deslizante con muelle ZL

Referencia: 1147318



Dimensiones



Longitud	35 mm
Ancho	20 mm
Altura	9,5 mm

Datos técnicos

Rosca	M12
Rosca métrica	12
Con muelle	sí