

Ficha Técnica

Tuerca deslizante A4

Referencia: 1147238



Tuerca deslizante para utilizar con perfiles MS4121 y MS4141



A4 Acero inoxidable

2B Pulido, con tratamiento posterior

Datos maestros

Referencia	1147238
Tipo	MS41SN M12 A4
Denominación 1	Tuerca deslizante
Denominación 2	para perfiles MS4121/4141
Fabricante	OBO
Dimensión	M12
Material	Acero inoxidable
Superficie	Pulido, con tratamiento posterior
Norma superficies	
Unidad VK más pequeña	50
Cantidad	Pieza
Peso	4,2 kg
Unidad de peso	kg/100 u

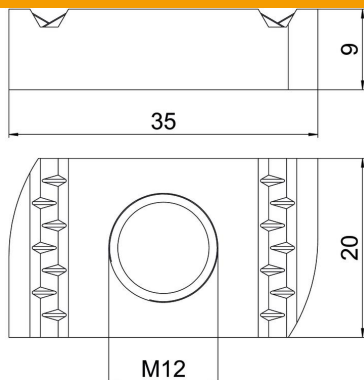
Ficha Técnica

Tuerca deslizante A4

Referencia: 1147238



Dimensiones



Longitud	35 mm
Ancho	20 mm
Altura	9 mm
Medida H	9 mm

Datos técnicos

Rosca	M12
Rosca métrica	12
Con muelle	no