

# Ficha Técnica

## Tomillo con cabeza de gancho ZL

Referencia: 1148218



Tomillo de gancho para utilizar con perfiles MS5030



St Acero

ZL Lámina de cinc

### Datos maestros

Referencia	1148218
Tipo	MS50HB M10x30 ZL
Denominación 1	Tomillo con cabeza de gancho
Denominación 2	para perfiles MS5030
Fabricante	OBO
Dimensión	M10x30mm
Material	Acero
Superficie	Lámina de cinc
Norma superficies	
Unidad VK más pequeña	50
Cantidad	Pieza
Peso	7,7 kg
Unidad de peso	kg/100 u

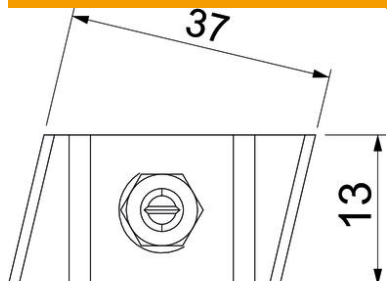
# Ficha Técnica

Tomillo con cabeza de gancho ZL

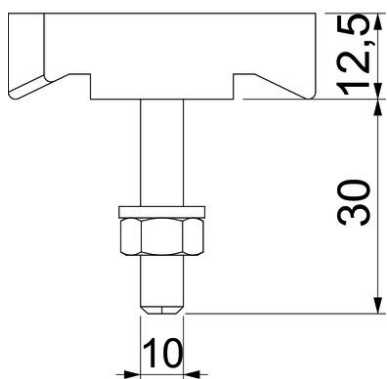
Referencia: 1148218



## Dimensiones



Longitud	43,3 mm
Ancho	13 mm
Altura	10 mm



## Datos técnicos

Apropiado para carril de montaje	sí
Rosca	M10x30mm
Rosca métrica	10