

Ficha Técnica

Tomillo con cabeza de gancho A4

Referencia: 1148272



Tomillo de gancho para utilizar con perfiles MS5030



A4 Acero inoxidable

2B Pulido, con tratamiento posterior

Datos maestros

Referencia	1148272
Tipo	MS50HB M10x60 A4
Denominación 1	Tomillo con cabeza de gancho
Denominación 2	para perfiles MS5030
Fabricante	OBO
Dimensión	M10x60mm
Material	Acero inoxidable
Superficie	Pulido, con tratamiento posterior
Norma superficies	
Unidad VK más pequeña	25
Cantidad	Pieza
Peso	9,45 kg
Unidad de peso	kg/100 u

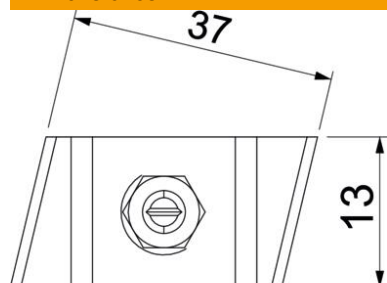
Ficha Técnica

Tomillo con cabeza de gancho A4

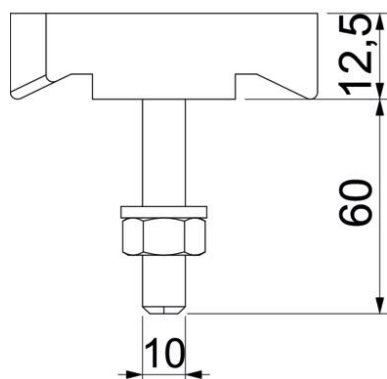
Referencia: 1148272



Dimensiones



Longitud	43,3 mm
Ancho	13 mm
Altura	10 mm



Datos técnicos

Apropiado para carril de montaje	sí
Rosca	M10x60mm
Rosca métrica	10