

# Ficha Técnica

## Tomillo con cabeza de gancho A4

Referencia: 1148256



Tomillo de gancho para utilizar con perfiles MS5030



**A4** Acero inoxidable

**2B** Pulido, con tratamiento posterior

### Datos maestros

Referencia	1148256
Tipo	MS50HB M6x30 A4
Denominación 1	Tomillo con cabeza de gancho
Denominación 2	para perfiles MS5030
Fabricante	OBO
Dimensión	M6x30mm
Material	Acero inoxidable
Superficie	Pulido, con tratamiento posterior
Norma superficies	
Unidad VK más pequeña	50
Cantidad	Pieza
Peso	7,8 kg
Unidad de peso	kg/100 u

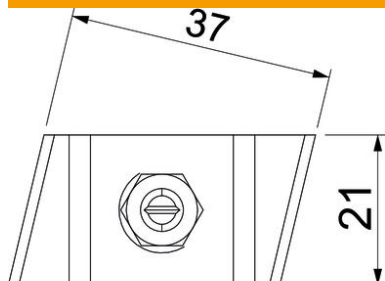
# Ficha Técnica

Tomillo con cabeza de gancho A4

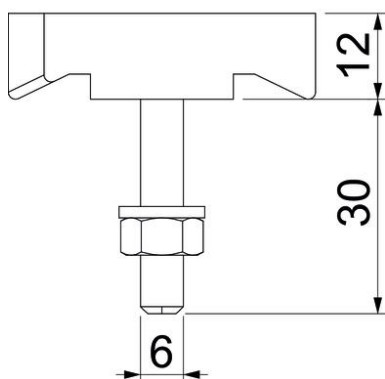
Referencia: 1148256



## Dimensiones



Longitud	43 mm
Ancho	21 mm
Altura	12 mm



## Datos técnicos

Apropiado para carril de montaje	sí
Rosca	M6x30mm
Rosca métrica	6