

Ficha Técnica

Tomillo con cabeza de gancho ZL

Referencia: 1148206



Tomillo de gancho para utilizar con perfiles MS5030



St Acero

ZL Lámina de cinc

Datos maestros

Referencia	1148206
Tipo	MS50HB M6x30 ZL
Denominación 1	Tomillo con cabeza de gancho
Denominación 2	para perfiles MS5030
Fabricante	OBO
Dimensión	M6x30mm
Material	Acero
Superficie	Lámina de cinc
Norma superficies	
Unidad VK más pequeña	50
Cantidad	Pieza
Peso	7,8 kg
Unidad de peso	kg/100 u

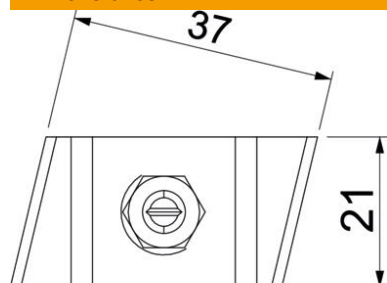
Ficha Técnica

Tomillo con cabeza de gancho ZL

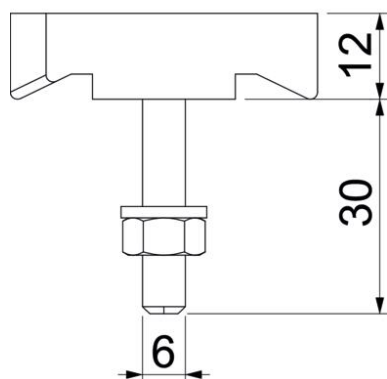
Referencia: 1148206



Dimensiones



Longitud	43 mm
Ancho	21 mm
Altura	12 mm



Datos técnicos

Apropiado para carril de montaje	sí
Rosca	M6x30mm
Rosca métrica	6