

# Ficha Técnica

## Tomillo con cabeza de gancho A4

Referencia: 1148260



Tomillo de gancho para utilizar con perfiles MS5030



**A4** Acero inoxidable

**2B** Pulido, con tratamiento posterior

### Datos maestros

|                       |                                   |
|-----------------------|-----------------------------------|
| Referencia            | 1148260                           |
| Tipo                  | MS50HB M8x30 A4                   |
| Denominación 1        | Tomillo con cabeza de gancho      |
| Denominación 2        | para perfiles MS5030              |
| Fabricante            | OBO                               |
| Dimensión             | M8x30mm                           |
| Material              | Acero inoxidable                  |
| Superficie            | Pulido, con tratamiento posterior |
| Norma superficies     |                                   |
| Unidad VK más pequeña | 50                                |
| Cantidad              | Pieza                             |
| Peso                  | 8,7 kg                            |
| Unidad de peso        | kg/100 u                          |

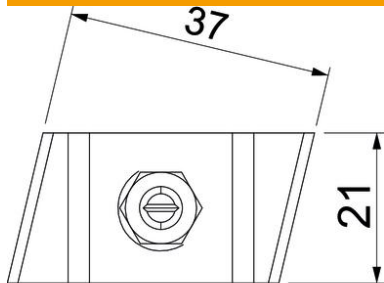
# Ficha Técnica

## Tomillo con cabeza de gancho A4

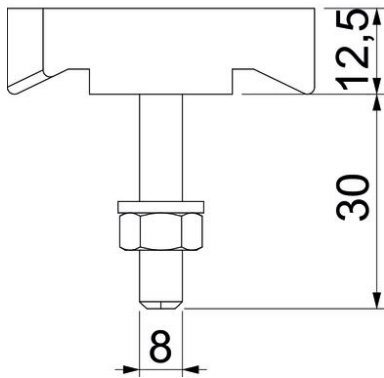
Referencia: 1148260



### Dimensiones



|          |       |
|----------|-------|
| Longitud | 43 mm |
| Ancho    | 21 mm |
| Altura   | 12 mm |



### Datos técnicos

|                                  |         |
|----------------------------------|---------|
| Apropiado para carril de montaje | sí      |
| Rosca                            | M8x30mm |
| Rosca métrica                    | 8       |