

# Ficha Técnica

## Tomillo con cabeza de gancho ZL

Referencia: 1148210



Tomillo de gancho para utilizar con perfiles MS5030



**St** Acero

**ZL** Lámina de cinc

### Datos maestros

Referencia	1148210
Tipo	MS50HB M8x30 ZL
Denominación 1	Tomillo con cabeza de gancho
Denominación 2	para perfiles MS5030
Fabricante	OBO
Dimensión	M8x30mm
Material	Acero
Superficie	Lámina de cinc
Norma superficies	
Unidad VK más pequeña	50
Cantidad	Pieza
Peso	8,7 kg
Unidad de peso	kg/100 u

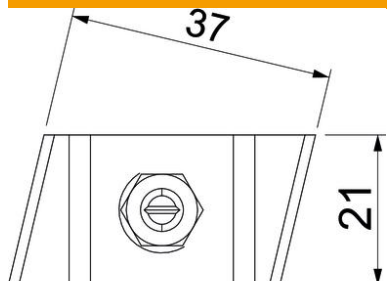
# Ficha Técnica

## Tomillo con cabeza de gancho ZL

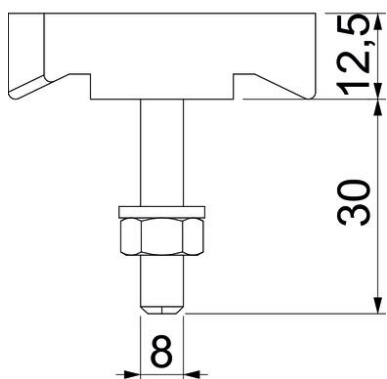
Referencia: 1148210



### Dimensiones



Longitud	43 mm
Ancho	21 mm
Altura	12 mm



### Datos técnicos

Apropiado para carril de montaje	sí
Rosca	M8x30mm
Rosca métrica	8