

# Ficha Técnica

## Tomillo con cabeza de gancho A4

Referencia: 1148264



Tomillo de gancho para utilizar con perfiles MS5030



**A4** Acero inoxidable

**2B** Pulido, con tratamiento posterior

### Datos maestros

Referencia	1148264
Tipo	MS50HB M8x60 A4
Denominación 1	Tomillo con cabeza de gancho
Denominación 2	para perfiles MS5030
Fabricante	OBO
Dimensión	M8x60mm
Material	Acero inoxidable
Superficie	Pulido, con tratamiento posterior
Norma superficies	
Unidad VK más pequeña	25
Cantidad	Pieza
Peso	9,9 kg
Unidad de peso	kg/100 u

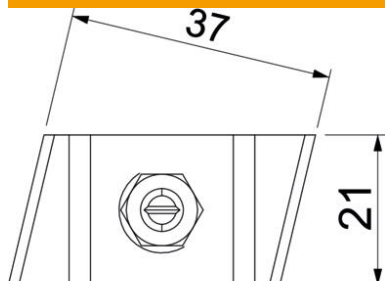
# Ficha Técnica

## Tomillo con cabeza de gancho A4

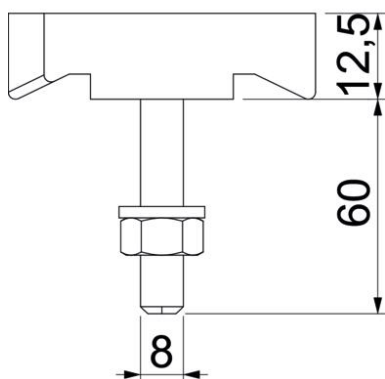
Referencia: 1148264



### Dimensiones



Longitud	43 mm
Ancho	21 mm
Altura	12 mm



### Datos técnicos

Apropiado para carril de montaje	sí
Rosca	M8x60mm
Rosca métrica	8