

Ficha Técnica

Perfil de montaje MSL4141, ranura de 22 mm, FS, perforado

Referencia: 1123268



Perfiles C para cargas pesadas para la instalación individual de construcciones portantes para, p. ej., bandejas portacables o como consola para armarios eléctricos. También utilizable para el cableado, en combinación con abrazaderas sobre perfil con patillas tipo U.



St

Acero

FS

galvanizado en banda

Datos maestros

Referencia	1123268
Tipo	MSL4141P0500FS
Denominación 1	Perfil
Denominación 2	perfor., ancho de ranura 22mm
Fabricante	OBO
Dimensión	500x41x41
Material	Acero
Superficie	Galvanizado en banda
Norma superficies	DIN EN 10346
Unidad VK más pequeña	1
Cantidad	Pieza
Peso	101 kg
Unidad de peso	kg/100 u

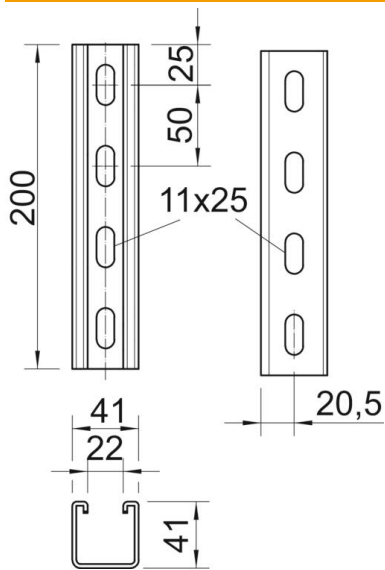
Ficha Técnica

Perfil de montaje MSL4141, ranura de 22 mm, FS, perforado

Referencia: 1123268



Dimensiones



Longitud	500 mm
Ancho	41 mm
Altura	41 mm
Medida L	500 mm

Datos técnicos

Seccionable	no
Tipo de perforación	Dorso perforado
Versión	Perfil simple
Mantenimiento de función	no
Grosor del material	2 mm
Con perforación	sí
Con dentado	sí
Forma de perfil	C = perfil
Ancho de ranura	22 mm
Statischer Wert A	2,45 cm ²
Statischer Wert Iy	5,18 cm
Statischer Wert Iz	7,56 cm
Statischer Wert Wy	2,51 cm ²
Statischer Wert Wz	2,69 cm ²