

# Ficha Técnica

Perfil de montaje MSL4141, ranura de 22 mm, FS, perforado

Referencia: 1123276



Perfiles C para cargas pesadas para la instalación individual de construcciones portantes para, p. ej., bandejas portacables o como consola para armarios eléctricos. También utilizable para el cableado, en combinación con abrazaderas sobre perfil con patillas tipo U.



**St** Acero

**FS** galvanizado en banda

## Datos maestros

|                       |                               |
|-----------------------|-------------------------------|
| Referencia            | 1123276                       |
| Tipo                  | MSL4141P0900FS                |
| Denominación 1        | Perfil                        |
| Denominación 2        | perfor., ancho de ranura 22mm |
| Fabricante            | OBO                           |
| Dimensión             | 900x41x41                     |
| Material              | Acero                         |
| Superficie            | Galvanizado en banda          |
| Norma superficies     | DIN EN 10346                  |
| Unidad VK más pequeña | 1                             |
| Cantidad              | Pieza                         |
| Peso                  | 182 kg                        |
| Unidad de peso        | kg/100 u                      |

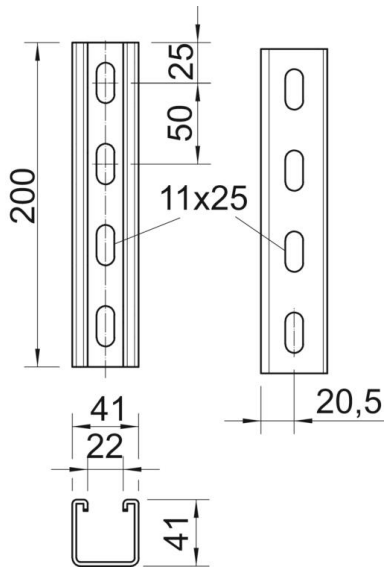
# Ficha Técnica

Perfil de montaje MSL4141, ranura de 22 mm, FS, perforado

Referencia: 1123276



## Dimensiones



|          |        |
|----------|--------|
| Longitud | 900 mm |
| Ancho    | 41 mm  |
| Altura   | 41 mm  |
| Medida L | 900 mm |

## Datos técnicos

|                          |                      |
|--------------------------|----------------------|
| Seccionable              | no                   |
| Tipo de perforación      | Dorso perforado      |
| Versión                  | Perfil simple        |
| Mantenimiento de función | no                   |
| Grosor del material      | 2 mm                 |
| Con perforación          | sí                   |
| Con dentado              | sí                   |
| Forma de perfil          | C = perfil           |
| Ancho de ranura          | 22 mm                |
| Statischer Wert A        | 2,45 cm <sup>2</sup> |
| Statischer Wert Iy       | 5,18 cm              |
| Statischer Wert Iz       | 7,56 cm              |
| Statischer Wert Wy       | 2,51 cm <sup>2</sup> |
| Statischer Wert Wz       | 2,69 cm <sup>2</sup> |