

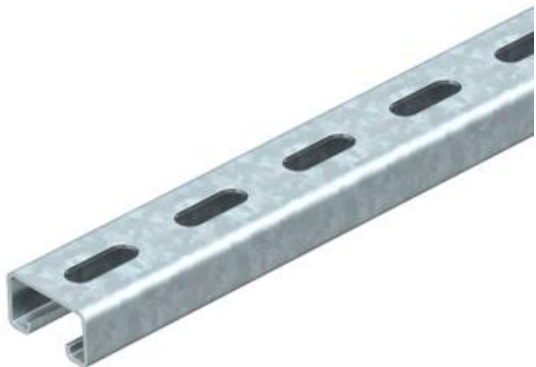
Ficha Técnica

Perfil MS 22 L FT

Referencia: 1122727



Perfiles C para cargas pesadas para la instalación individual de construcciones portantes para, p. ej., bandejas portacables o como consola para armarios eléctricos. También utilizable para el cableado, en combinación con abrazaderas sobre perfil con patillas tipo U.



St Acero

FT Galvanizado por inmersión en caliente

Datos maestros

Referencia	1122727
Tipo	MS 22 L 800 FT
Denominación 1	Perfil
Denominación 2	perfor., ancho de ranura 18mm
Fabricante	OBO
Dimensión	800x40x22,5
Material	Acero
Superficie	Galvanizado por inmersión en caliente
Norma superficies	DIN EN ISO 1461
Unidad VK más pequeña	1
Cantidad	Pieza
Peso	120 kg
Unidad de peso	kg/100 u

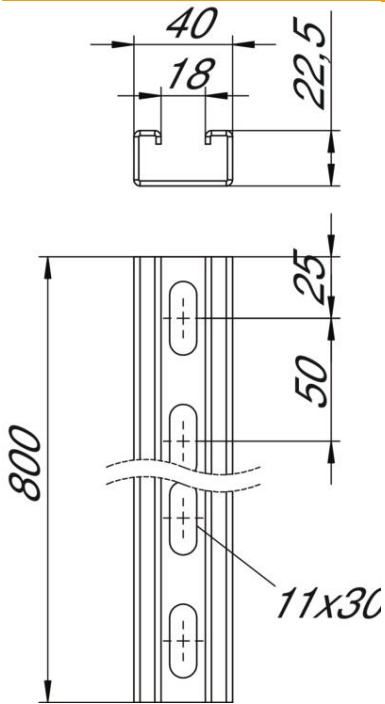
Ficha Técnica

Perfil MS 22 L FT

Referencia: 1122727



Dimensiones



Longitud	800 mm
Ancho	40 mm
Altura	22,5 mm
Medida L	800 mm

Datos técnicos

Seccionable	no
Tipo de perforación	Dorso perforado
Versión	Perfil simple
Distancia central entre orificios	50 mm
Mantenimiento de función	no
Tamaño del orificio	11x30 mm
Grosor del material	2 mm
Con perforación	sí
Con dentado	no
Forma de perfil	C = perfil
Ancho de ranura	18 mm
Statischer Wert A	1,74 cm ²
Statischer Wert Iy	1,19 cm
Statischer Wert Iz	4,46 cm
Statischer Wert Wy	1,05 cm ²
Statischer Wert Wz	2,23 cm ²