

Ficha Técnica

Toma 2x BNC, 1 módulo, salida recta, acoplamiento 1:1,
aluminio lacado
Referencia: 6105096



Soporte multimedia con dos conectores BNC para audio-vídeo, salida recta de cable, con campo identificativo, dos uniones BNC en versión toma-toma. Placa de soporte con enganche, apropiada para el montaje vertical y horizontal en el entorno del sistema.

PC Policarbonato

Datos maestros

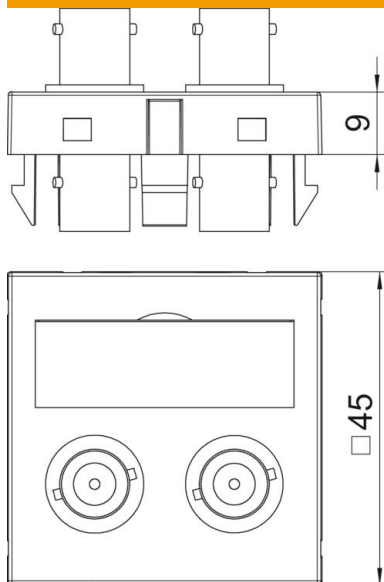
Referencia	6105096
Tipo	MTG-2BC F AL1
Denominación 1	Toma multimedia, audio BNC
Denominación 2	2x enganche, toma-toma
Fabricante	OBO
Dimensión	45x45mm
Color	Aluminio lacado
Material	Policarbonato
Unidad VK más pequeña	1
Cantidad	Pieza
Peso	2,5 kg
Unidad de peso	kg/100 u

Ficha Técnica

Toma 2x BNC, 1 módulo, salida recta, acoplamiento 1:1,
aluminio lacado
Referencia: 6105096



Dimensiones



Ancho	45 mm
Altura	45 mm

Datos técnicos

Modelo de la superficie	Mate
Tipo de fijación	Encajar
Libre de halógenos	sí
Tapa abatible	no
Clema de porcelana	no
Con impresión	no
Con protector antipolvo	no
Clase de protección	IP20
Profundidad	9 mm
Anillo portador	no
Transparente	no
Aplicación	BNC/TNC
Posibilidad de descarga de tracción	no
Combinación	Elemento base con placa de cubierta central