

# Ficha Técnica

Toma 2x BNC, módulo 1, salida recta, acoplamiento 1:1,  
blanco puro  
Referencia: 6105090



Soporte multimedia con dos conectores BNC, salida recta de cable, con campo identificativo, dos uniones BNC en versión toma-toma. Placa de soporte con enganche, adecuada para el montaje vertical y horizontal en el entorno del sistema.

PC Polycarbonato

## Datos maestros

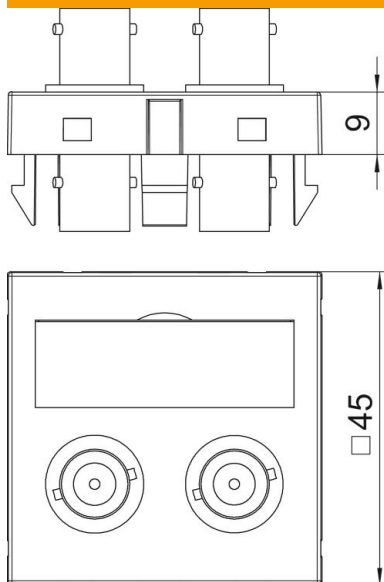
Referencia	6105090
Tipo	MTG-2BC F RW1
Denominación 1	Toma multimedia, audio BNC
Denominación 2	2x enganche, toma-toma
Fabricante	OBO
Dimensión	45x45mm
Color	blanco puro; RAL 9010
Material	Polycarbonato
Unidad VK más pequeña	1
Cantidad	Pieza
Peso	2,5 kg
Unidad de peso	kg/100 u

# Ficha Técnica

Toma 2x BNC, módulo 1, salida recta, acoplamiento 1:1,  
blanco puro  
Referencia: 6105090



## Dimensiones



Ancho	45 mm
Altura	45 mm

## Datos técnicos

Número de unidades	1
Modelo de la superficie	Mate
Tipo de fijación	Encajar
Libre de halógenos	sí
Tapa abatible	no
Clema de porcelana	no
Con impresión	no
Con protector antipolvo	no
Clase de protección	IP20
Profundidad	9 mm
Anillo portador	no
Transparente	no
Aplicación	BNC/TNC
Posibilidad de descarga de tracción	no
Combinación	Elemento base con placa de cubierta central