

Ficha Técnica

Toma XLR, 1 módulo, salida recta, conector de 3 polos, conexión por tornillo, aluminio lacado

Referencia: 6105262



Soporte multimedia con un conector XLR, salida recta de cable, sin campo identificativo, conector XLR de 3 polos con conexión por tornillo. Placa de soporte con enganche, adecuada para el montaje vertical y horizontal en el entorno del sistema.



PC Policarbonato

Datos maestros

Referencia	6105262
Tipo	MTG-X3M S AL1
Denominación 1	Toma multimedia, XLR, 3-pin
Denominación 2	con tornillo de conexión
Fabricante	OBO
Dimensión	45x45mm
Color	Aluminio lacado
Material	Policarbonato
Unidad VK más pequeña	1
Cantidad	Pieza
Peso	3,5 kg
Unidad de peso	kg/100 u

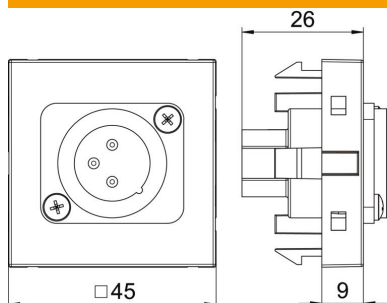
Ficha Técnica

Toma XLR, 1 módulo, salida recta, conector de 3 polos, conexión por tornillo, aluminio lacado

Referencia: 6105262



Dimensiones



Ancho	45 mm
Altura	45 mm

Datos técnicos

Modelo de la superficie	Mate
Tipo de fijación	Encajar
Campo identificativo	Sin campo identificativo
Libre de halógenos	no
Tapa abatible	no
Clema de porcelana	no
Con impresión	no
Con protector antipolvo	no
Clase de protección	IP20
Profundidad	9 mm
Anillo portador	sí
Transparente	no
Aplicación	XLR
Posibilidad de descarga de tracción	no
Combinación	Elemento base con placa de cubierta central