

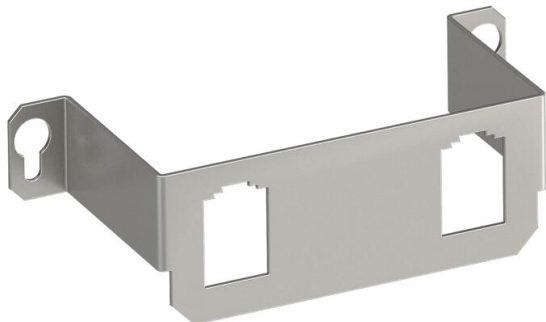
Ficha Técnica

Soporte de montaje, 2 x tipo B

Referencia: 7407595



Soporte de montaje para la recepción de dos módulos de conexión de datos de los siguientes tipos BTR: E-DAT; Dätwyler: MS y MS-N; Kerpen: VarioKeystone. Dimensiones de la abertura de montaje en mm: 19,35/21,55 x 14,85. Apropriado para la unidad completa UDHOME2 con rebaje para revestimiento de suelo.



A2 Acero inoxidable 1.4301

Datos maestros

Referencia	7407595
Tipo	MTGE2 15 2B
Denominación 1	Placa de montaje para GE2 15
Denominación 2	para 2 x conectores tipo B
Fabricante	OBO
Dimensión	118x47x34
Material	Acero inoxidable 1.4301
Unidad VK más pequeña	1
Cantidad	Pieza
Peso	3,7 kg
Unidad de peso	kg/100 u

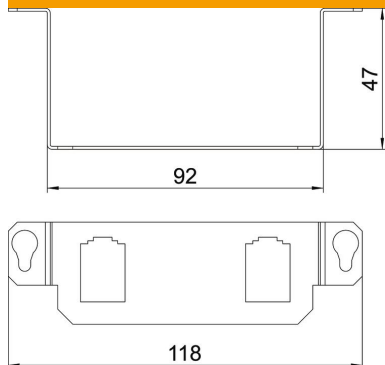
Ficha Técnica

Soporte de montaje, 2 x tipo B

Referencia: 7407595



Dimensiones



Longitud 118 mm

Datos técnicos

Versión	Forma de soporte
Tipo de fijación	Encajable
Campo identificativo	no
Marco para revestimiento del suelo	no
Chapa de base	no
Retráctil a nivel del suelo	no
Posibilidad de instalar una junta	no
Orificio para la instalación de caja sobre el pavimento	no
Desacoplable	no
Apropiado para instalación de suelo técnico	sí
Adecuado para canalización cerrada a ras de pavimento	sí
Adecuado para canalización bajo pavimento	sí
Apropiado para montaje en suelo hueco / técnico	sí
Apropiado para canal bajo suelo	sí
Con entalladura para revestimiento de suelo	no
Modo de montaje del mecanismo	Atornillar
Modelo para carga pesada	no
Profundidad	47 mm
Posibilidad de descarga de tracción	sí