

Ficha Técnica

Soporte de montaje para GES6

Referencia: 7428230



Soportes de montaje cerrados para alojamiento de 3 tapas APMT2. Los soportes de montaje se fijan bajo la unidad portamecanismos GES6DB. Cada uno con 6 aberturas perforadas M20 y M25 para el montaje de mangueras de instalación flexibles.



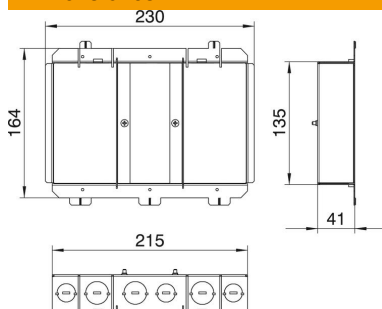
St Acero

FS galvanizado en banda

Datos maestros

Referencia	7428230
Tipo	MT 6 DB AP2
Denominación 1	Soporte de montaje
Denominación 2	para GES6 en suelos técnicos
Fabricante	OBO
Dimensión	234x164x41
Material	Acero
Superficie	Galvanizado en banda
Norma superficies	DIN EN 10346
Unidad VK más pequeña	1
Cantidad	Pieza
Peso	56 kg
Unidad de peso	kg/100 u

Dimensiones



Longitud	230 mm
Ancho	164 mm
Altura	40 mm