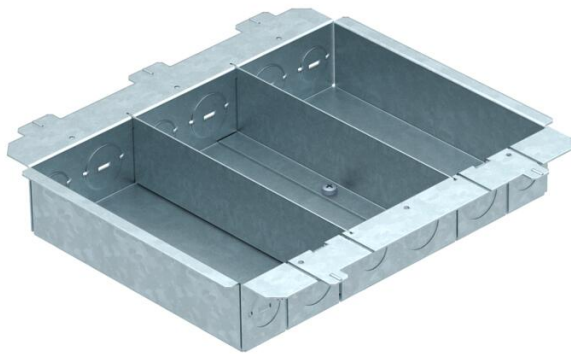


# Ficha Técnica

## Soporte de montaje para GES9

Referencia: 7428235



Soportes de montaje cerrados para alojamiento de 3 tapas APMT2. Los soportes de montaje se fijan bajo la unidad portamecanismos GES9DB. Cada uno con 6 aberturas perforadas M20 y M25 para el montaje de mangueras de instalación flexibles.

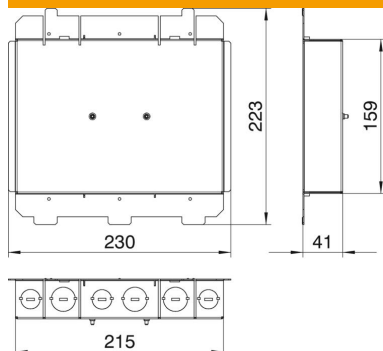


<b>St</b>	Acero
<b>FS</b>	galvanizado en banda

### Datos maestros

Referencia	7428235
Tipo	MT 9 DB AP 5
Denominación 1	Soporte de montaje
Denominación 2	para GES9 en suelos técnicos
Fabricante	OBO
Dimensión	230x207x41
Material	Acero
Superficie	Galvanizado en banda
Norma superficies	DIN EN 10346
Unidad VK más pequeña	1
Cantidad	Pieza
Peso	72,8 kg
Unidad de peso	kg/100 u

### Dimensiones



Longitud	230 mm
Ancho	223 mm
Altura	41 mm

# Ficha Técnica

Soporte de montaje para GES9

Referencia: 7428235



## Datos técnicos

Versión

Forma de soporte