

Ficha Técnica

Soporte en voladizo y de pared MWAG 12 A2

Referencia: 6424400



Escuadra de pared/perfil para cargas ligeras, modelo bordeado para la fijación de bandeja de rejilla sin tornillos.
Incluido tornillo M10 x 25 para la fijación en perfiles en U.
Incluido tornillo de cabeza alomada M10 x 25 para la fijación en perfiles en U.



- A2** Acero inoxidable
- 2B** Pulido, con tratamiento posterior

Datos maestros

Referencia	6424400
Tipo	MWAG 12 11 A2
Denominación 1	Escuadra de pared/perfil
Denominación 2	para bandeja de rejilla
Fabricante	OBO
Dimensión	B110mm
Material	Acero inoxidable 1.4301
Superficie	Pulido, con tratamiento posterior
Norma superficies	
Unidad VK más pequeña	1
Cantidad	Pieza
Peso	16 kg
Unidad de peso	kg/100 u

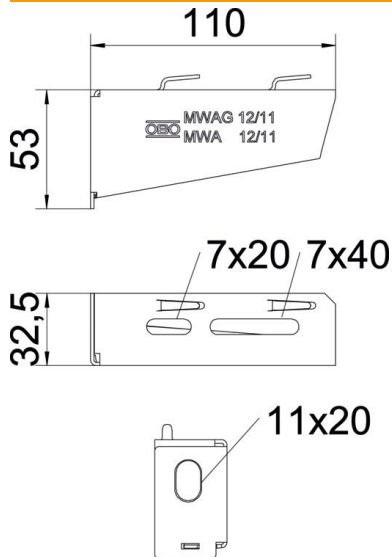
Ficha Técnica

Soporte en voladizo y de pared MWAG 12 A2

Referencia: 6424400



Dimensiones



Ancho	110 mm
Altura	53 mm
Medida A	32,5 mm
Medida B	110 mm
Medida H	53 mm

Valores



Datos técnicos

Versión	Escuadra de pared/perfil
F en kN	1,2 kN
Mantenimiento de función	no
Para ancho mín.	100
Diámetro del agujero	11 mm
Acero inoxidable, barnizado	no
Ángulo máx.	90 mm
Ángulo mín.	90 mm

Valor característico de carga del taco para escuadra de pared y perfil MWAG 12

Fijación a pared	Carga máxima [kN]			
	Ancho de la escuadra [mm]			
Taco tipo	110	210	310	410
BZ3 10x90/0-30	1,2	1,2	1,2	1,2
BZ-U 10-10-30/90	1,2	1,2	1,2	1,2

Die angegebenen Werte basieren auf ungerissenen Beton der Festigkeitsklasse C20/25. Die Einbaubedingungen der ETA-Zulassung (Dübel) sind zu beachten!