

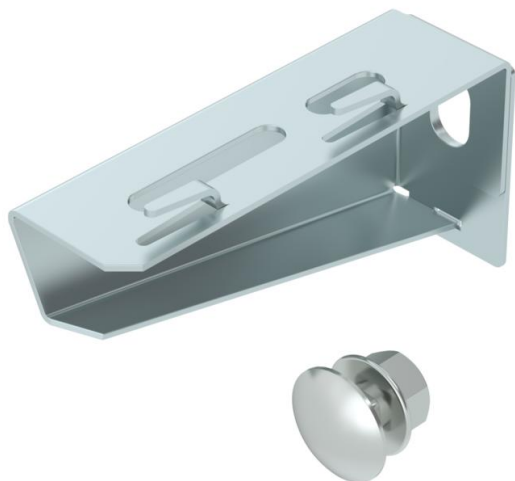
Ficha Técnica

Escuadra para pared/perfil MWAG 12 FS

Referencia: 6424600



Escuadra de pared/perfil para cargas ligeras, modelo bordeado para la fijación de bandeja de rejilla sin tornillos.
Incluido tornillo M10 x 25 para la fijación en perfiles en U.
Incluido tornillo de cabeza alomada M10 x 25 para la fijación en perfiles en U.



St Acero

FS galvanizado en banda

Datos maestros

Referencia	6424600
Tipo	MWAG 12 11 FS
Denominación 1	Escuadra de pared/perfil
Denominación 2	para bandeja de rejilla
Fabricante	OBO
Dimensión	B110mm
Material	Acero
Superficie	Galvanizado en banda
Norma superficies	DIN EN 10346
Unidad VK más pequeña	1
Cantidad	Pieza
Peso	12,7 kg
Unidad de peso	kg/100 u

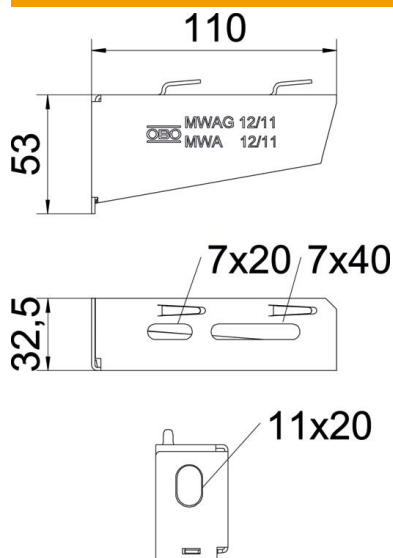
Ficha Técnica

Escuadra para pared/perfil MWAG 12 FS

Referencia: 6424600



Dimensiones



Longitud	110 mm
Ancho	32,5 mm
Altura	53 mm
Medida A	32,5 mm
Medida B	110 mm
Medida H	53 mm

Datos técnicos

Versión	Escuadra de pared/perfil
F en kN	1,2 kN
Mantenimiento de función	no
Para ancho máx.	100 mm
Para ancho mín.	100
Diámetro del agujero	11 mm
Acero inoxidable, barnizado	no
Ángulo máx.	90 mm
Ángulo mín.	90 mm

Cargas

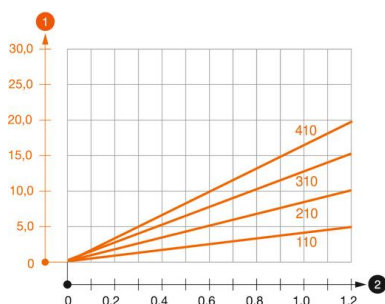


Diagrama de carga escuadra tipo MWAG 12

- 1 Flexión de la punta de la escuadra en caso de la carga de escuadra admisible.
 - 2 Carga admisible de la escuadra kN sin carga humana
- La curva de carga con longitudes de escuadra en mm