

Ficha Técnica

Escuadra para pared/perfil MWAG 12 FS

Referencia: 6424616



Escuadra de pared/perfil para cargas ligeras, modelo bordeado para la fijación de bandeja de rejilla sin tornillos.
Incluido tornillo M10 x 25 para la fijación en perfiles en U.
Incluido tornillo de cabeza alomada M10 x 25 para la fijación en perfiles en U.



St Acero

FS galvanizado en banda

Datos maestros

Referencia	6424616
Tipo	MWAG 12 31 FS
Denominación 1	Escuadra de pared/perfil
Denominación 2	para bandeja de rejilla
Fabricante	OBO
Dimensión	B310mm
Material	Acero
Superficie	Galvanizado en banda
Norma superficies	DIN EN 10346
Unidad VK más pequeña	1
Cantidad	Pieza
Peso	50,3 kg
Unidad de peso	kg/100 u

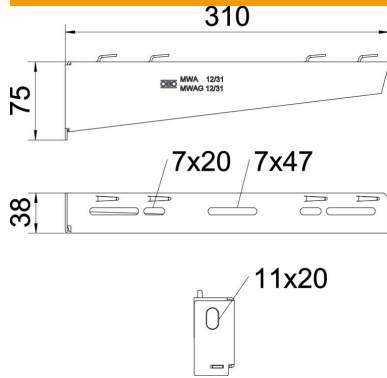
Ficha Técnica

Escuadra para pared/perfil MWAG 12 FS

Referencia: 6424616



Dimensiones



Longitud	38,5 mm
Ancho	310 mm
Ancho	12 in
Altura	75 mm
Altura	2,95 in
Medida A	38,5 mm
Medida B	310 mm
Medida H	75 mm

Datos técnicos

Versión	Escuadra de pared/perfil
F en kN	1,2 kN
Mantenimiento de función	no
Para ancho máx.	300 mm
Para ancho mín.	300
Diámetro del agujero	11 mm
Acero inoxidable, barnizado	no
Ángulo máx.	90 mm
Ángulo mín.	90 mm

Cargas

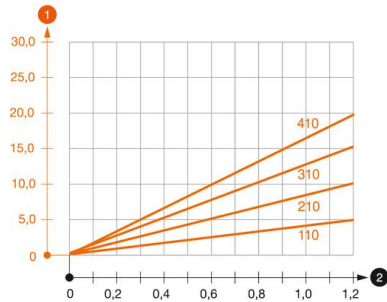


Diagrama de carga escuadra tipo MWAG 12

- 1 Flexión de la punta de la escuadra en caso de la carga de escuadra admisible.
- 2 Carga admisible de la escuadra kN sin carga humana
- La curva de carga con longitudes de escuadra en mm

Valor característico de carga del taco para escuadra de pared y perfil MWAG 12

Fijación a pared	Carga máxima [kN]			
	Ancho de la escuadra [mm]			
Taco tipo	110	210	310	410
BZ3 10x90/0-30	1,2	1,2	1,2	1,2
BZ-U 10-10-30/90	1,2	1,2	1,2	1,2

Die angegebenen Werte basieren auf ungerissenen Beton der Festigkeitsklasse C20/25. Die Einbaubedingungen der ETA-Zulassung (Dübel) sind zu beachten!

Ficha Técnica

Escuadra para pared/perfil MWAG 12 FS

Referencia: 6424616



Valores de carga para MWAG 12 en el perfil colgante

Perfil	Carga máxima F tot. en kN			
	Longitud de la escuadra en mm			
	100	200	300	400
US 3 K/ 20 - 60	1,2	1,2	1,2	1,2
US 3 K/ 70 - 120	1,2	1,2	1,2	1,2
US 5 K/ 20 - 60	1,2	1,2	1,2	1,2
US 5 K/ 70 - 120	1,2	1,2	1,2	1,2

