

# Ficha Técnica

## Soporte en voladizo y de pared MWAG 12 A4

Referencia: 6424416



Escuadra de pared/perfil para cargas ligeras, modelo bordeado para la fijación de bandeja de rejilla sin tornillos.  
Incluido tornillo M10 x 25 para la fijación en perfiles en U.  
Incluido tornillo de cabeza alomada M10 x 25 para la fijación en perfiles en U.



- A4** Acero inoxidable
- 2B** Pulido, con tratamiento posterior

### Datos maestros

Referencia	6424416
Tipo	MWAG 12 41 A4
Denominación 1	Escuadra de pared/perfil
Denominación 2	para bandeja de rejilla
Fabricante	OBO
Dimensión	B410mm
Material	Acero inoxidable 1.4571
Superficie	Pulido, con tratamiento posterior
Norma superficies	
Unidad VK más pequeña	1
Cantidad	Pieza
Peso	69,2 kg
Unidad de peso	kg/100 u

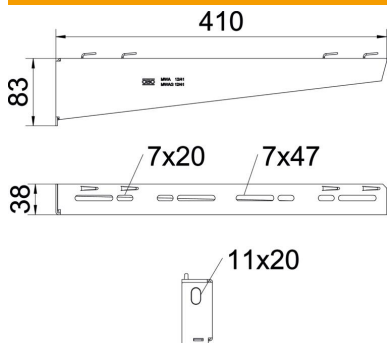
# Ficha Técnica

## Soporte en voladizo y de pared MWAG 12 A4

Referencia: 6424416



### Dimensiones



Ancho	410 mm
Altura	83 mm
Medida A	38 mm
Medida B	410 mm
Medida H	83 mm

### Datos técnicos

Versión	Escuadra de pared/perfil
F en kN	1,2 kN
Mantenimiento de función	no
Para ancho mín.	400
Diámetro del agujero	11 mm
Acero inoxidable, barnizado	no
Ángulo máx.	90 mm
Ángulo mín.	90 mm

### Valor característico de carga del taco para escuadra de pared y perfil MWAG 12

Fijación a pared	Carga máxima [kN]			
	Ancho de la escuadra [mm]			
Taco tipo	110	210	310	410
BZ3 10x90/0-30	1,2	1,2	1,2	1,2
BZ-U 10-10-30/90	1,2	1,2	1,2	1,2

Die angegebenen Werte basieren auf ungerissenen Beton der Festigkeitsklasse C20/25. Die Einbaubedingungen der ETA-Zulassung (Dübel) sind zu beachten!

### Valores de carga para MWAG 12 en el perfil colgante

Perfil	Carga máxima F tot. en kN			
	Longitud de la escuadra en mm			
	100	200	300	400
US 3 K/ 20 - 60	1,2	1,2	1,2	1,2
US 3 K/ 70 - 120	1,2	1,2	1,2	1,2
US 5 K/ 20 - 60	1,2	1,2	1,2	1,2
US 5 K/ 70 - 120	1,2	1,2	1,2	1,2