

Ficha Técnica

Escuadra para pared/perfil MWA12

Referencia: 6424620



Escuadra de pared/perfil para cargas ligeras.
Incluido tornillo M10 x 25 para la fijación en perfiles en U.
Incluido tornillo de cabeza alomada M10 x 25 para la fijación en perfiles en U.



St Acero

PE50 PES50 - poliéster/epoxi

Datos maestros

Referencia	6424620
Tipo	MWA 12 21SFSK RW
Denominación 1	Escuadra de pared/perfil
Denominación 2	c/tornillos de fijación M10x25
Fabricante	OBO
Dimensión	B200mm
Color	blanco puro; RAL 9010
Material	Acero
Superficie	PES50 - poliéster/epoxi
Norma superficies	
Unidad VK más pequeña	30
Cantidad	Pieza
Peso	27,4 kg
Unidad de peso	kg/100 u

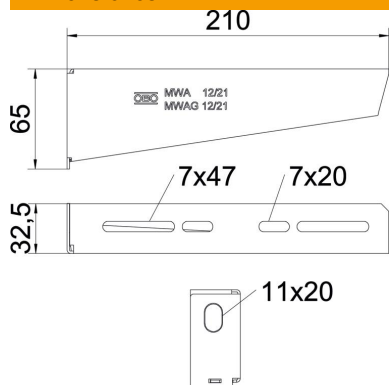
Ficha Técnica

Escuadra para pared/perfil MWA12

Referencia: 6424620



Dimensiones



Longitud	32,5 mm
Ancho	210 mm
Altura	65 mm
Medida A	32,5 mm
Medida B	210 mm
Medida H	65 mm
Medida L	210 mm

Datos técnicos

Versión	Escuadra de pared/perfil
F en kN	1,2 kN
Mantenimiento de función	no
Diámetro del agujero	11 mm
Acero inoxidable, barnizado	no
Ángulo máx.	90 mm
Ángulo mín.	90 mm

Cargas

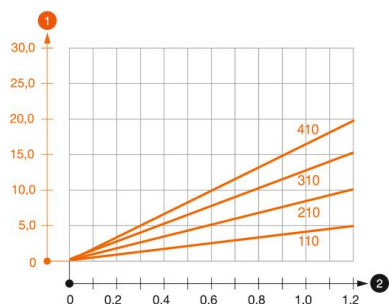


Diagrama de carga escuadra tipo MWA 12

- 1 Flexión de la punta de la escuadra en caso de la carga de escuadra admisible.
 - 2 Carga admisible de la escuadra kN sin carga humana
- La curva de carga con longitudes de escuadra en mm

Valor característico de carga del taco para escuadra de pared y perfil MWA 12

Fijación a pared	Carga máxima [kN]			
	Ancho de la escuadra [mm]			
Taco tipo	110	210	310	410
BZ-U 8-10-21/75	1,2	0,95	0,7	0,65
BZ-U 10-10-30/90	1,2	1,2	1,2	1,2

Carga máxima F tot. = peso del cable + bandeja portacables + escuadra. Las características de capacidad de carga aumentan considerablemente con la instalación en hormigón sin grietas. Los valores indicados se basan en el hormigón de la clase de resistencia C20/25. Deben tenerse en cuenta las particularidades constructivas de la licencia DIBt (taco).

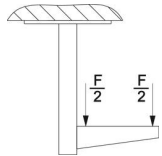
Ficha Técnica

Escuadra para pared/perfil MWA12

Referencia: 6424620



Valores de carga para MWA 12 en el perfil colgante



Perfil	Carga máxima F tot. en kN			
	Longitud de la escuadra en mm			
	100	200	300	400
US 3 K/ 20 - 60	1,2	1,2	1,2	1,2
US 3 K/ 70 - 120	1,2	1,2	1,2	1,2
US 5 K/ 20 - 60	1,2	1,2	1,2	1,2
US 5 K/ 70 - 120	1,2	1,2	1,2	1,2