

Ficha Técnica

Escuadra para pared/perfil MWA 12 A2

Referencia: 6424432



Escuadra de pared/perfil para cargas ligeras.
Incluido tornillo M10 x 25 para la fijación en perfiles en U.
Incluido tornillo de cabeza alomada M10 x 25 para la fijación en perfiles en U.



A2 Acero inoxidable

2B Pulido, con tratamiento posterior

Datos maestros

Referencia	6424432
Tipo	MWA 12 21S A2
Denominación 1	Escuadra de pared/perfil
Denominación 2	c/tornillos de fijación M10x20
Fabricante	OBO
Dimensión	B210mm
Material	Acero inoxidable 1.4301
Superficie	Pulido, con tratamiento posterior
Norma superficies	
Unidad VK más pequeña	1
Cantidad	Pieza
Peso	26,9 kg
Unidad de peso	kg/100 u

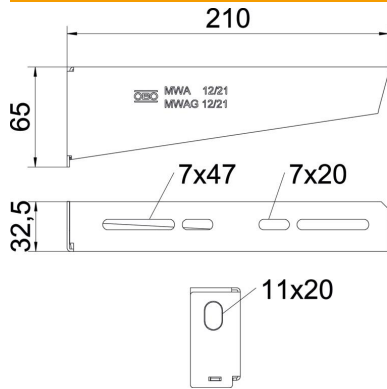
Ficha Técnica

Escuadra para pared/perfil MWA 12 A2

Referencia: 6424432



Dimensiones



Longitud	32,5 mm
Ancho	210 mm
Ancho	8 in
Altura	65 mm
Altura	2,56 in
Medida A	32,5 mm
Medida B	210 mm
Medida H	65 mm
Medida L	210 mm

Datos técnicos

Versión	Escuadra de pared/perfil
F en kN	1,2 kN
Mantenimiento de función	sí
Diámetro del agujero	11 mm
Acero inoxidable, barnizado	no
Ángulo máx.	90 mm
Ángulo mín.	90 mm

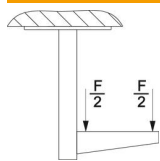
Valor característico de carga del taco para escuadra de pared y perfil MWA 12

Fijación a pared

Taco tipo	Carga máxima [kN]			
	Ancho de la escuadra [mm]			
	110	210	310	410
BZ3 10x90/0-30	1,2	1,2	1,2	1,2
BZ-U 10-10-30/90	1,2	1,2	1,2	1,2

Die angegebenen Werte basieren auf ungerissenen Beton der Festigkeitsklasse C20/25. Die Einbaubedingungen der ETA-Zulassung (Dübel) sind zu beachten!

Valores de carga para MWA 12 en el perfil colgante



Perfil	Carga máxima F tot. en kN			
	Longitud de la escuadra en mm			
	100	200	300	400
US 3 K/ 20 - 60	1,2	1,2	1,2	1,2
US 3 K/ 70 - 120	1,2	1,2	1,2	1,2
US 5 K/ 20 - 60	1,2	1,2	1,2	1,2
US 5 K/ 70 - 120	1,2	1,2	1,2	1,2